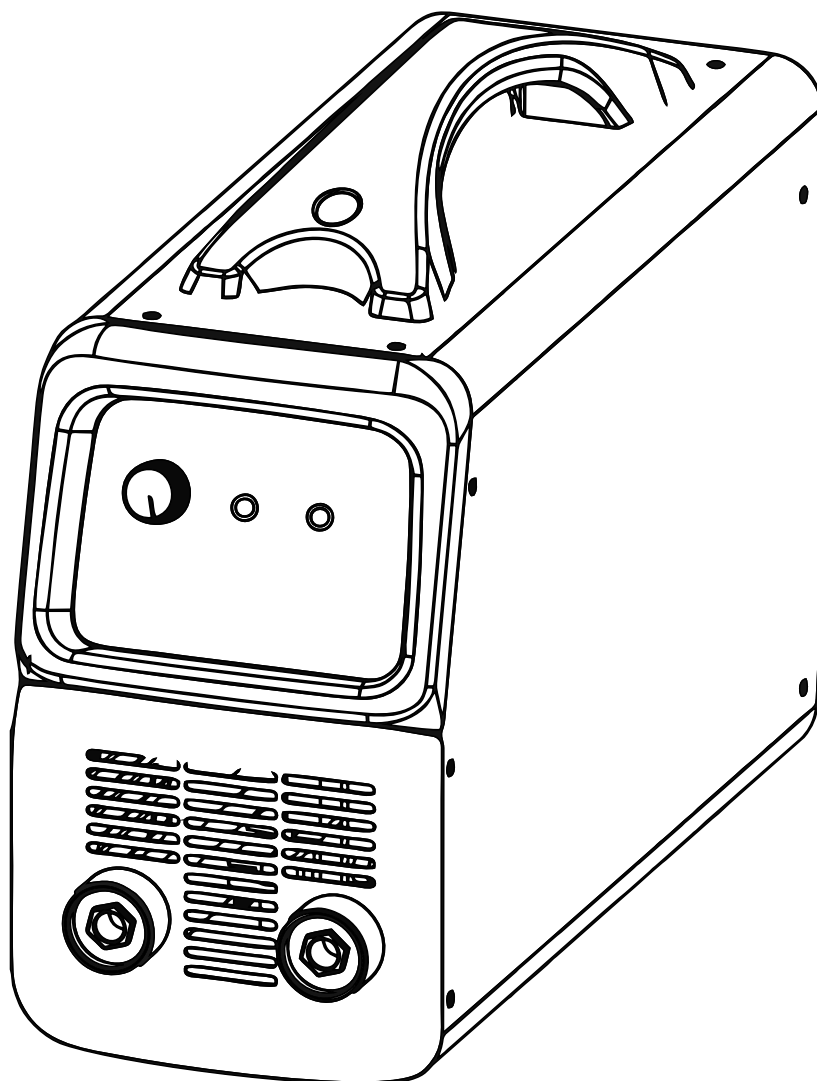


# STANLEY<sup>®</sup>

## FATMAX<sup>®</sup>



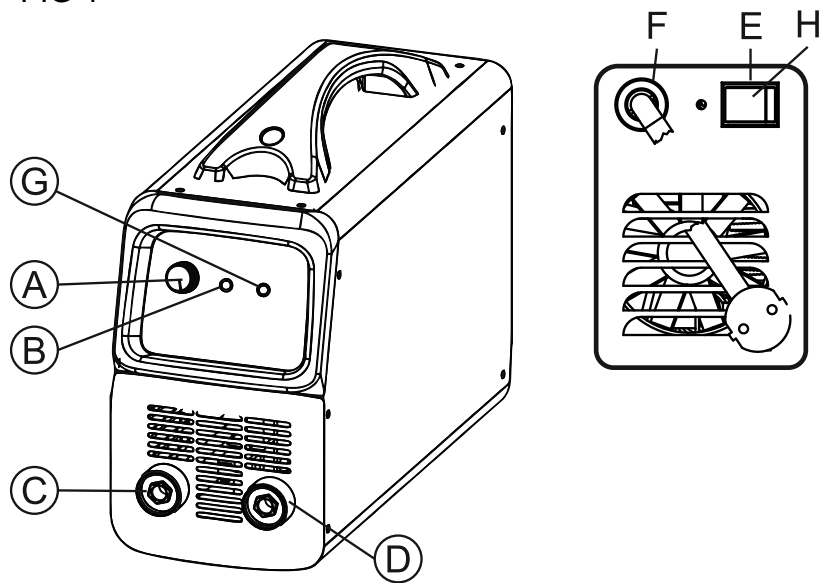
**EVO200 TIG LIFT**



# INDEX

Ⓘ	Pages: 3
Ⓒ	Pages: 4
Ⓕ	Pages: 5
Ⓔ	Pages: 6
Ⓟ	Pages: 7
Ⓓ	Pages: 8
Ⓝ	Pages: 9
Ⓢ	Pages: 10
Ⓡ	Pages: 11
Ⓟ	Pages: 12
Ⓒ	Pages: 13
Ⓡ	Pages: 14
Ⓢ	Pages: 15

FIG 1



Grazie per aver scelto questo prodotto.

Thank you for choosing this product.

# STANLEY

Stanley, The Stanley Logo, The Notched Rectangle and the Yellow and Black Diagonal Package Design are all trademarks of Stanley Black & Decker, Inc or an affiliate thereof.

©2014 Stanley Black & Decker, Inc. Manufactured by:

Awelco Inc. Production S.p.A., Conza D.C., 83040, Italy Tel. +39 0827 363601 Fax. +39 0827 36940  
e-mail: stanley@awelco.com Website: www.awelco.com/stanleylicensedproduct



Ⓘ Le immagini sono puramente illustrative, non hanno alcun riferimento contrattuale.

Ⓒ The images are purely illustrative, do not have any contractual reference.

Ⓕ Les images sont à titre indicatif, n'ont pas de référence contractuelle.

Ⓔ Las imágenes son puramente ilustrativas, no tienen ninguna referencia contractual.

Ⓟ Die Bilder dienen lediglich der Veranschaulichung, haben keine vertragliche Bezugnahme.

Ⓓ Изображения носят чисто иллюстративный характер и не относятся к договорным обязательствам.

Il prodotto è una saldatrice con tecnologia inverter, portatile, leggera, monofase 230 V, 50/60Hz. La saldatrice permette di effettuare la saldatura MMA con tutti i tipi di elettrodi. Il modello permette di effettuare anche la saldatura TIG per molti metalli eccetto alluminio e leghe. La macchina è equipaggiata con le funzioni "HOT START", "ARC FORCE" e "ANTI STICK" (per maggiori dettagli consultare il manuale PARTE GENERALE presente nella confezione). Può essere collegato a gruppi elettrogeni con potenza uguale o superiore a quella riportata in Tab 2.

**DESCRIZIONE DELLA MACCHINA**

Fig 1

- A. Manopola di regolazione della corrente di saldatura
- B. Indicatore di protezione termica
- C. Polo negativo (-)
- D. Polo positivo (+)
- E. Indicatore accensione
- F. Cavo di alimentazione
- G. selettore TIG - MMA (solo per il modello TIG)
- H. Selettore ON-OFF

**INSTALLAZIONE**

L'installazione deve essere eseguita da personale qualificato nel rispetto della norma IEC 60974-9 e dei regolamenti nazionali e locali. Il sollevamento della macchina deve avvenire tramite la cinghia o la maniglia posizionata sulla parte superiore del prodotto. Tale operazione deve avvenire a macchina spenta e con i cavi di saldatura scollegati. La tensione di alimentazione deve corrispondere alla tensione indicata sulla targa dei dati tecnici posizionata sul prodotto. Utilizzare la macchina su un impianto le cui caratteristiche di alimentazione e protezioni (fusibile e/o differenziale) siano compatibili con la corrente necessaria al funzionamento, per maggiori dettagli vedere i dati riportati sulla targa apposta sulla macchina.

**MESSA IN FUNZIONE DEL PRODOTTO  
MANUTENZIONE**

La manutenzione deve essere fatta da personale qualificato.

Avvertenza: usare le precauzioni previste nel manuale generale prima di mettere in funzione la saldatrice leggendo attentamente i rischi connessi al processo di saldatura.



**Saldatura ad elettrodo (MMA)**

1. Collegare i connettori della pinza massa e della pinza portaelettrodo ai poli dell'apparecchio; scegliere la polarità (diretta o inversa) a seconda del rivestimento degli elettrodi (per maggiori informazioni consultare i dati riportati sulla confezione degli elettrodi).
2. Collegare la pinza massa al pezzo da saldare e inserire l'elettrodo alla pinza portaelettrodo
3. Collegare il cavo di alimentazione alla rete elettrica e accendere la saldatrice
4. Selezionare la corrente di saldatura in funzione del tipo di elettrodo scelto (Tab. 1).
5. Iniziare l'operazione di saldatura utilizzando tutte le protezioni necessarie alla sicurezza.

**Nota: disconnettere la pinza massa dal pezzo solo dopo aver spento la saldatrice.**

**Saldatura TIG (per il modello TIG)**

1. Collegare i connettori della pinza massa e della torcia ai poli dell'apparecchio; scegliere la polarità (diretta o inversa) a seconda del tipo di materiale da saldare
2. Collegare la pinza massa al pezzo da saldare
3. Collegare il tubo gas della torcia sulla bombola
4. Selezionare la modalità TIG utilizzando il selettore posizionato sul pannello frontale
5. Regolare la corrente desiderata
6. Impostare il flusso di gas della bombola del gas e quindi aprire la valvola della torcia
7. Collegare il cavo di alimentazione alla rete elettrica e accendere la saldatrice.
8. Utilizzare la torcia in questo modo senza pausa tra le due fasi:

	Toccare con l'elettrodo il pezzo da saldare
	Sollevare l' elettrodo di circa 2-5 mm dal pezzo da saldare

Terminata la saldatura ricordarsi di spegnere l'apparecchio e chiudere la valvola della bombola del gas

**PROTEZIONE TERMICA**

In caso di surriscaldamento della macchina si accende il LED giallo che indica l'intervento della protezione termica; si potrà ricominciare a saldare al suo spegnimento

ANOMALIA	CAUSA	RIMEDIO
<b>MMA</b>		
La saldatrice non eroga corrente e il LED giallo è acceso.	C'è stato l'intervento della protezione termica.	Aspettare lo spegnimento del LED per poter riprendere a saldare.
Il dispositivo è acceso ma non eroga corrente	Pinza massa, o quella portaelettrodo, non collegata alla saldatrice	Spegnere la saldatrice e controllare le connessioni
Il processo di saldatura risulta inadeguato	Errata polarità	Controllare che le pinze siano state collegate in modo corretto alla macchina. Leggere il manuale d'istruzioni allegato agli elettrodi che si stanno usando.
<b>TIG</b>		
Arco instabile	-)Verificare l'elettrodo utilizzato -) verificare il flusso di gas	-)Usare un elettrodo al tungsteno di diametro corretto -)ridurre il flusso di gas
L'elettrodo fonde	Polarità errata	Verificare che la massa è connessa al polo +



Modello senza PFC. **Attenzione:** questo dispositivo non è conforme alla norma IEC61000-3-12. E' responsabilità dell'installatore o dell'utente assicurare, dopo consultazione con il gestore della rete di distribuzione se necessario, che la saldatrice possa essere collegata alla rete pubblica a bassa tensione.



**Questa saldatrice è esclusivamente per uso professionale ed è riservata per l'industria.**

The product is a portable, lightweight, single-phase 230 V, 50/60Hz welder with inverter technology. It allows MMA welding with all electrodes type. The model allows TIG welding of the most metals except the aluminium and alloys. Can be connected to power generators with power equal to or higher than that reported in Table 2. It is equipped with "HOT START", "ARC FORCE" and "ANTI STICK" functions (for more details please refer to the GENERAL PART manual included in the package).

**DESCRIPTION OF THE MACHINE**

Fig 1

- A. Welding current Knob
- B. Thermal protection indicator
- C. Negative socket(-)
- D. Positive socket (+)
- E. LED indicator power on
- F. Power Cord
- G. Selector TIG-MMA (only for the model TIG)
- H. ON-OFF switch

**INSTALLATION**

The installation must be made by trained personnel in compliance to the standard IEC 60974-9 and the current and local legislation. To lift the machine it must be used the handle positioned on top of the product with the machine in OFF position. The input voltage must match the voltage indicated on the technical plate located on the product. Use the machine on electric system having supply features and power protection (fuse and / or differential switch) that are compatible with the current required for its use. For more details see the information on the plate placed on the machine.

**TURN ON**

Warning: Use all precautions required in the safety general manual before operating the welder, reading carefully the risks

**MAINTENANCE**

Refer all servicing to qualified personnel.

associated with the welding process.



**ELECTRODE WELDING (MMA)**

1. Connect the connectors of the earth clamp and electrode holder to the poles of the device; choose the polarity (forward or reverse) depending on the coating of the electrodes (for more information see the information on the electrodes packaging).
2. Connect the earth clamp to the work piece and insert the electrode in the electrode holder
3. Connect the power cord to the power supply and turn on the welder
4. Select the welding current as a function of the type of electrode selected (Tab. 1).
5. Start the welding operation using all the necessary protections to security.

Note: You must disconnect the earth clamp to the metal work piece just after switching off the welding machine.

**TIG WELDING (only for the TIG type)**

1. Connect the connectors of the earth clamp and of the torch to the poles of the device; choose the polarity (forward or reverse) in relation to the type of material to be welded
2. Connect the earth clamp to the work piece
3. Connect the torch gas tube to the gas cylinder
4. Select the TIG mode
5. Select the welding current
6. Select the gas flow of the gas cylinder and open the torch valve
7. Connect the power cord to the power supply and turn on the welder
8. Use the torch to weld as in the following without a puse between the two phases

	Touch the piece with the electrode
	Lift the electrode from the piece about 2-5 mm

Stopped the welding, turn off the machine and close the gas valve.

**THERMAL PROTECTION**

In case of overheating of the machine the yellow LED indicates that the thermal protection is on, you can start to weld it when the LED is off

Anomalies	Causes	Remedies
<b>MMA</b>		
The device does not deliver any current and the yellow indicator LED of thermal protection lights up.	The welder thermal protection has turned on.	Wait for the end of the cooling time, around 2 minutes. The indicator led turns off.
The device is on but it does not deliver any current.	The cable of the earth clamp or electrode holder is not connected to the welder.	Turn off the machine and check the connections.
Your unit does not weld correctly.	Polarity error	. Check the polarity advised on the electrodes packaging.
<b>TIG</b>		
Instable arc	-)Default coming from the tungsten electrode -)Too important gas flow rate	-) Use a tungsten electrode with the adequate size -) Reduce gas flow rate
The electrode melts	Polarity error	Check that the earth clamp is really connected to +



This Model is without PFC device and do not comply with IEC 61000-3-12. If they are to be connected to a low-voltage mains supply, it is the responsibility of the user to ensure they can be connected. If necessary consult the operator of your electrical distribution system



**This welding machine is for professional use only and is reserved for the industry.**

Le poste marche avec technologie INVERTER, portable, légère, monophasé 230 V, 50/60 Hz. Ce poste permet de souder MMA avec tous les types d'électrodes. Le modèle permet le soudage TIG de nombreux métaux sauf l'aluminium et ses alliages. Il est équipé avec les fonctions « HOT START », « ARC FORCE » et « ANTI STICK » ( pour avoir plus détails nous vous prions de consulter le manuel PARTIE GENERALE donné avec).

## DESCRIPTION DU POSTE

- A. Bouton de réglage du courant de soudage
- B. Indicateur de protection thermique .
- C. Pole négative (-)
- D. Pole positive (+)
- E. Indicateur ON-OFF
- F. Câble d'alimentation
- G. Selecteur MMA-TIG (only for the model TIG)
- H. Interrupteur ON-OFF

## INSTALLATION

L'installation doit être exécutée par des experts, qui connaissent la norme IEC 60974-9. Toutes connexions doivent être exécutées conformes aux normes en cours et en respectant les normes de la loi anti-accidents du travail. Le voltage d'alimentation doit être le voltage du poste ( il est bien indiqué sur les caractéristiques du poste). Si vous devez changer la fiche d'alimentation vous devez vous assurer que sa puissance soit la même du poste et que le câble jaune/vert soit connecté à la terre, nous rappelons que cette opération doit être fait par des experts. La prise du courant doit être aussi connecté à la terre. L'élévation du poste doit être fait par la poignée du poste et quand le poste a est éteint.

## MIS EN MARCHÉ DU POSTE

Très important :- utiliser les précautions détaillés dans le manuel générale avant de mettre en marche le poste, en lisant avec attention les risques connectés à la soudure.

### Soudage MMA

- 1- connecter la pince de masse et la pince porte-électrode aux pôles du poste ; choisir la polarité ( positive ou



négative ) d'accord avec l'enrobage des électrodes ( lire sur l'emballage des électrodes).

- 2- Connecter la pince de masse à la pièce à souder et placer l'électrode dans la pince porte-électrode.
- 3- Connecter le câble d'alimentation au réseau électrique et allumer le poste.
- 4- Choisir le courant de soudage d'accord avec le caractéristiques de l'électrode.
- 5- Commencer la soudure en tenant compte de toutes les protections de sécurité .

AVIS :- détacher la pince de masse seulement après avoir éteint le poste.

### Soudage TIG Lift (mode TIG)

1. connecter la pince de masse et la torche aux pôles du poste ; choisir la polarité ( positive ou négative) en relation au type de matériau à soder.
2. Connecter la pince de masse à la pièce à souder
3. Raccorder le tuyau de gaz de la torche sur la bouteille de gaz
4. Sélectionner la position TIG \_ avec le sélecteur \_.
5. Choisir le courant de soudage.
6. Régler le débit de gaz sur le manodetendeur de la bouteille de gaz, puis ouvrir la valve de la torche
7. Connecter le câble d'alimentation au réseau électrique et allumer le poste.
8. Pour amorcer

	toucher l'électrode sur la pièce à souder
	relever l'électrode 2 à 5 mm de la pièce à souder

### PROTECTION THERMIQUE

Dans le cas où de surchauffe du poste le LED jaune est allumé, la protection thermique est entrée en marche, on pourra recommencer à travailler quand le LED jaune est éteint.

## ENTRETIEN

ANOMALIE	CAUSE	REMEDE
<b>MMA</b>		
Le poste ne livre pas courant et le LED jaune est allumé	La protection thermique est en marche	Attendre la fin du refroidissement temps, environ 2 minutes, et le voyant s'éteint.
Le poste est en marche mais ne livre pas courant	La pince de masse ou la pince porte-électrode n'est pas connecté au poste	Controler que le pinces soient bien connectés
Le procès de soudure ne pas suffisant	Polarité incorrect	Lire les caractéristiques des électrodes
<b>TIG</b>		
Arc instable	-) Defaut provenant de l'électrode en tungstene -) Débit de gaz trop important	-) Utiliser une électrode en tungstene correctement préparée -) Reduire le débit de gaz
L'électrode fond	Erreur de polarité	Verifier que la pince de masse est bien reliée au +



Avertissement: Cet équipement n'est pas conforme à la norme IEC 61000-3-12. S'il est connecté à un système de basse tension publique, c'est la responsabilité de l'installateur ou de l'utilisateur de l'équipement de s'assurer, en consultation avec l'exploitant du réseau (ex ERDF) si nécessaire, que l'équipement peut être connecté.



**Ce poste à soude est réservé uniquement pour l'usage professionnel et pour l'industrie.**

Es un equipo de soldadura con tecnología inverter, portátil, ligero, monofásico 230 V, 50/60 Hz. Este equipo permite de hacer soldaduras MMA con todos los tipos de electrodos y la soldadura TIG para muchos metales excepto aluminio y aleaciones. Esta equipado con las siguientes funciones: - "ARC FORCE" y "ANTI STICK" ( para mas detalles consultar el manual PARTE GENERAL incluido en el embalaje). Puede ser conectado a generadores de corriente que tengan potencia por lo meno doble de la potencia del equipo , ver Tabla2.

**DESCRIPCION DE EL EQUIPO**

- A. Boton de regulacion de la corriente de soldadura.
- B. Indicador de proteccion termica.
- C. Polo negativo (-)
- D. Polo positivo (+)
- E. Indicador de encendido
- F. Cable de alimentacion
- G. Selector TIG-MMA (Solo para modelos TIG)
- H. Interruptor ON-OFF

**INSTALACION**

La instalacion deve ser hecha de personal experto que conozca la norma IEC 60974-9. . Todos los enlaces deben ser hechas de acuerdo a las actuales normas y en pleno respeto de la ley de seguridad laboral. La tención de alimentación debe corresponder a la tensión indicada en la placa de los datos técnicos posicionada en el producto. Cuando se conecta un enchufe asegurarse que tenga una portada adecuada a la corriente que lleva en la placa de datos y que el conductor amarillo/verde del cable de alimentacion esté conectado al enchufe de tierra. La toma de corriente al cual es conectado debe tener un enlace de tierra. El levantamiento de la máquina se debe hacer a través del mango posicionado en la parte superior del producto con la máquina apagada.

**PUESTA EN MARCHA DEL PRODUCTO**



Advertencia: leer el manual de uso y usar todas las precauciones necesarias para evitar todos riesgos conectados a la soldadura.  
**Soldadura MMA**

- 1- conectar los conectores rapidos de las pinzas de masa y portaelectrodo a las tomas de corriente; elegir la polaridad ( positiva o negativa) de acuerdo con las indicaciones que se encuentran en el embalaje de los electrodos.
- 2- Conectar la pinza de masa a la pieza de soldar y el electrodo a la pinza portaelectrodo.
- 3- Conectar el cable de alimentacion a la red electrica y apretar el interruptor.
- 4- Seleccionar la corriente de soldadura en funcion del electrodo.eligido ( Tab.1).
- 5- Empezar a soldar utilizando todas precauciones necessarias a la seguridad.

**ADVERTENCIA:-** es preciso desconectar la pinza de masa solo dopo que se a apajado el equipo.

**Soldadura TIG**

1. conectar los conectores rapidos de las pinzas de masa y antorcha a las tomas de corriente; elegir la polaridad ( positiva o negativa) según el tipo de material a soldar.
2. Conectar la pinza de masa a la pieza de soldar
3. Conectar el tubo de gas de la antorcha con la bombona de gas
4. Seleccionar el modo TIG con el interruptor en el panel frontal
5. Seleccionar la corriente de soldadura
6. Regular el flujo de gas con el manometro de la bombona de gas y abrir la valvula de la antorcha
7. Conectar el cable de alimentacion a la red electrica y apretar el interruptor.
8. Utilice la antorcha de esta manera:

	tocar con el electrodo el metal que se quiere soldar
	levantar el electrodo de 2 a 5mm del metal que se quiere soldar

Al final de la soldadura: levantar la antorcha con gesto rapido, cerrar el gas unicamente tras enfriamiento del electrodo.

**PROTECCION TERMICA**

En caso de sovra calentamiento del equipo se ilumina el LED amarillo que indica la intervencion de la proteccion termica, cuando el LED se apaja se puede soldar de nuevo.

**MANTENIMIENTO**

ANOMALIA	CAUSA	REMEDIOS
<b>MMA</b>		
El equipo non entrega corriente y el LED amarillo iluminado	Proteccion termica en acto	Esperar el resfriamiento del equipo
El equipo puesto en marcha y non entrega corriente	Unas de las pinzas non es conectada	Apajar el equipo y controlar las conexiones Y limpiar muy bien el contacto de masa
El proceso de soldadura resulta non adecuado	Polaridad errada o corriente demasiado baja	Controlar la conexiones. y/o variar la corriente. Leer bien el manual de uso de los electrodos que se estan usando
<b>TIG</b>		
Arco inestable	-) Defecto del electrodo tungsteno - ) Flujo de gas demasiado importante	-) Utilizar un electrodo tungsteno con tamano adecuado - ) Utilizar un electrodo tungsteno correctamente preparado
El electrodo funde	Error de polaridad	Comprobar que la pinza de masa esta bien conectada al +



Modelo sin PFC . **Atencion :-** esto aparato non es conforme a la norma IEC61000-3-12. Es responsabilidad del instalador o usuario final asegurarse, despues haber consultado el gestor de la red publica si necesario, que el equipo puede ser conectado a la red electrica de bajo voltaje.



**Esta soldadora es sólo para uso profesional y está reservada para la industria**

**INTRODUÇÃO**

Este aparelho é um gerador inverter de corrente contínua 230V 50/60Hz (DC) adaptado para efetuar soldaduras a electrodo MMA-TIG. Graças à tecnologia inverter que consiste em obter prestações elevadas mantendo dimensões e pesos reduzidos, o aparelho de soldar obtido é portátil e fácil de transportar. O aparelho está adaptado para soldadura com electrodos revestidos (rutílico, básico, inox, celulósico e ferro fundido) e pode ser ligado a grupos eletrogéneos com potência igual ou superior à indicada na tabela 2. Está equipado com a função "HOT START", "ARC FORCE" e ANTI STICK" para mais detalhes consultar o manual PARTE GERAL).

**DESCRIÇÃO DA MÁQUINA Fig.1**

- A. Botão de regulação da corrente
- B. Proteção térmica
- C. Polo negativo (-)
- D. Polo positivo (+)
- E. Indicador ON-OFF
- F. Cabo de alimentação
- G. Interruptor ON-OFF
- H. Interruptor TIG-MMA (Solo para modelos TIG)

**INSTALAÇÃO**

A instalação deve ser efetuada por pessoal qualificado no que respeita à norma IEC 60974-9 e aos regulamentos nacionais e locais. Todas as ligações devem ser feitas de acordo com as normas atuais e um pleno respeito da lei de segurança laboral. A tensão de alimentação deve corresponder à tensão indicada na placa de dados técnicos posicionada na máquina. Utilizar a máquina com uma instalação de alimentação e proteção (fusível e/ou diferencial) compatível com a corrente necessária ao funcionamento, para maiores detalhes ver os dados indicados na placa colocada na máquina.

**UTILIZAÇÃO**

**ATENÇÃO:** usar as precauções previstas no manual geral antes de colocar a máquina a trabalhar, lendo atentamente os riscos inerentes ao processo de soldadura. Solda MMA



- Ligar o alicate de massa e o alicate porta electrodos à máquina (Fig 1 C e D) rodando as uniões de maneira a obter uma boa ligação. Escolher a polaridade Fig.2 (1. Positiva ou 2. Negativa) de acordo com as indicações que se encontram na embalagem dos electrodos.

- Ligar o alicate de massa à peça a soldar e colocar o electrodo no respetivo alicate.
- Ligar o cabo de alimentação à rede elétrica e ligar o interruptor (Fig. 1 E)
- Selecionar a corrente de soldadura em função do electrodo escolhido (Tabela 1)
- Começar a soldar utilizando todas as precauções necessárias à sua segurança.
- Quando terminar de soldar desligar o aparelho e retirar o electrodo do alicate.

**ATENÇÃO:** só depois de ter desligado o aparelho é que se retira

**TIG**

- Ligação a massa da braçadeira e a tocha para os pólos do dispositivo (Fig. 1, B e C); escolher a polaridade (directa ou inversa), dependendo do tipo de material a ser soldado
- Ligação a massa grampo para a estrutura metálica a ser soldada
- Ligue a mangueira de gás tocha para o regulador de pressão ligado
- Selecione a soldagem TIG (Fig. 2 botão "MMA - TIG")
- Ajustar o fluxo do cilindro de gás de gás através do redutor de pressão,
- Gire o botão de controle na posição correspondente à corrente desejada
- Use a tocha desta forma, sem pausa entre as duas fases sucessivas:

	Toque com o eletrodo para a peça para acionar o arco
	Levante a 'eletrodo da peça de trabalho de cerca de 2-5 mm

**PROTECÇÃO TÉRMICA**

Em caso de sobreaquecimento do aparelho ilumina-se a luz LED amarelo (Fig. 1 B) que indica a intervenção da proteção térmica, quando o LED se apagar pode voltar a soldar.

**MANUTENÇÃO**

A manutenção da máquina deve ser feito por pessoal especializado e que tenha conhecimento da norma IEC 60974-4.

**SOLUÇÃO DE PROBLEMAS**

ANOMALIA	CAUSA	SOLUÇÃO
A máquina não fornece corrente a o LED amarelo está iluminado	Proteção térmica ativada	Esperar pelo arrefecimento da máquina
A máquina está ligada mas não fornece corrente	Um dos alicates não está ligado	Desligar a máquina, verificar as ligações e limpar muito bem o contacto de massa
O processo de soldadura resulta inadequado	Polaridade errada ou corrente demasiado baixa	Verificar as ligações e/ou variar a corrente. Ler bem o manual de uso dos electrodos utilizados.

**TIG**

arco instável	-) Verifique o eletrodo usado -) Para verificar se o fluxo de gás	-) Use um eletrodo de tungstênio com o diâmetro correto -) reduzir o fluxo de gás
O eletrodo derrete	polaridade errada	Certifique-se o chão está ligado ao pólo positivo +



**Este simbolo indica que esta máquina não está equipada com dispositivo PFC.**

Verificar com o operador e em conformidade com a IEC 60974-9 que o aparelho de soldar pode ser ligado à rede pública de baixa tensão.



**Esta máquina de solda é apenas para uso profissional e é reservado para a indústria.**

**EINFÜHRUNG**

Dieses Gerät ist ein Inverter-Generator in DC, geeignet für das MMA Elektroden-Schweißen. Dank der Inverter-Technologie werden trotz geringer Größe und niedrigem Gewicht hohe Leistungen ermöglicht. Das Schweißgerät ist tragbar und einfach zu handhaben. Das Gerät eignet sich zum Schweißen mit umhüllten Elektroden Rutil und kann an Generatoren mit gleichem oder höherem Strom als in der Tabelle 2 angegeben, angeschlossen werden. Es ist mit den "HOT START", "ARC FORCE" und "ANTI STICK" Funktionen ausgestattet. (Weitere Einzelheiten finden Sie im Handbuch ALLGEMEINER TEIL, in der Packung enthalten) Tab 2

**BESCHREIBUNG DER MASCHINE**

Fig 1

- A. **Stromeinstellungs-Schalter**
- B. Wärmeschutz
- C. Stecker Minuspol (-)
- D. Stecker Pluspol (+)
- E. Interruptor ON-OFF
- F. Netzwerk
- G. Schalter TIG-MMA
- H. Schalter ON-OFF

**INSTALLATION**

Die Installation muss von qualifiziertem Fachpersonal unter Einhaltung der IEC 60974-9 Norm und den nationalen und lokalen Vorschriften durchgeführt werden. Das Anheben der Maschine muss durch den Gurt oder durch den Griff, welcher sich auf der Oberseite des Geräts befindet, vorgenommen werden. Dieser Vorgang muss mit ausgeschalteter Maschine und nachdem die Schweißkabel getrennt wurden, durchgeführt werden. Die Versorgungsspannung muss mit der Spannung auf dem Typenschild des Produkts übereinstimmen. Verwenden Sie das Gerät auf eine Betriebsanlage, deren Netz- und Schutzleistungen (Sicherung und / oder Differential) mit dem Strom, welcher für den Betrieb des Gerätes erforderlich ist, kompatibel sind. Für weitere Details siehe die Daten, welche auf dem Typenschild der Maschine angegeben sind.

**VERWENDUNG**

Achtung: Beachten Sie die allgemeinen Vorsichtsmaßnahmen im Handbuch ALLGEMEINER TEIL, bevor Sie das Schweißgerät in Betrieb setzen. Lesen Sie die Risiken, die mit dem Schweißprozess verbunden sind, sorgfältig durch.

- die Masseklemme- und die Elektrodenhalter-anschlüsse an die Anschlüsse der Vorrichtung anschliessen, durch Drehen des

Anschlusses, um einen guten Halt zu gewährleisten. Wählen Sie die richtige Polarität (direkt oder umgekehrt) in Abhängigkeit der Elektrodenbeschichtung (für weitere Informationen die Angaben auf der Elektroden- Verpackung oder die Informationen im Handbuch ALLGEMEINER TEIL, das in der Packung enthalten ist, lesen).



- Schließen Sie die Masseklemme an das Metall der zu schweißenden Struktur, ein guter Kontaktpunkt zwischen Metall und Klemme suchen, so nah wie möglich an dem zu schweißenden Bereich. Die Elektrode in den Elektrodenhalter einführen.
- Den Stecker in die Steckdose stecken und das Schweißgerät einschalten, durch Drücken des Schalters auf die Position ON.
- Drehen Sie den Drehknopf in die Position des gewünschten Stroms (für die Strom-Wahl siehe Tabelle 1).
- Starten Sie den Schweißvorgang durch Einhaltung aller nötigen Sicherheitsmassnahmen
- Den Schweißvorgang beendet, das Schweißgerät ausschalten und die Elektrode aus dem Elektrodenhalter nehmen.

**ÜBERHITZUNGSSCHUTZMASSNAHMEN**

Wenn die Maschine für eine Reihe sehr harter Arbeit verwendet wird, muss eine Sicherheitseinrichtung die Maschine vor möglicher Überhitzung schützen. Der Betrieb dieser Schutz-Vorrichtung wird durch das gelbe LED angegeben.

**WIG Schweißen ( für die WIG Modelle)**

1. Schließen Sie die Anschlüsse der Masseklemme und des Brenners an den Polen des Gerätes an; die korrekte Polarität wählen (direkt oder umgekehrt), je nach Typ des zu verschweißenden Materials.
2. Schließen Sie die Masseklemme an das Werkstück.
3. Schließen Sie den Gasschlauch des Brenners an die Gasflasche.
4. Wählen Sie den WIG-Modus mit dem Schalter auf der Fronttafel.
5. Stellen Sie den gewünschten Strom ein.
6. Regulieren Sie den Gasfluss der Gasflasche mittels dem Druckminderer und danach öffnen Sie das Ventil des Brenners.
7. Schließen Sie das Netzkabel des Gerätes an das Stromnetz und schalten Sie die Schweißmaschine an.
8. Verwenden Sie den Brenner auf folgende Weise ohne Pause zwischen den beiden Phasen:

	Mit der Elektrode das Werkstück berühren
	Die Elektrode vom Werkstück ungefähr 2-5mm anheben Nach dem Schweißen vergessen Sie nicht das Gerät auszuschalten und das Ventil der Gasflasche zu schließen.

**WARTUNG**

Alle Wartungsarbeiten müssen von qualifiziertem Personal unter Einhaltung der Norm (IEC 60974-4) durchgeführt werden.

**MANGEL**

STÖRUNG	Ursache	LÖSUNG
<b>MMA</b>		
Das Schweißgerät gibt keinen Strom ab und das Thermoschutz- LED leuchtet	Eingriff des Wärmeschutzes	Warten Sie, bis das LED ausschaltet um mit dem Schweißen fortzusetzen.
Das Gerät ist eingeschaltet, aber es gibt keinen Strom ab	Masseklemme oder Elektrodenhalter sind nicht mit dem Schweißgerät angeschlossen.	Schalten Sie das Gerät aus und überprüfen Sie die Anschlüsse.
Der Schweißprozess ist unzureichend.	Falsche Polarität.	Überprüfen Sie, dass die Klemmen korrekt an das Gerät angeschlossen wurden. Lesen Sie die Bedienungsanleitung der verwendeten Elektroden
<b>TIG</b>		
Instabiler Lichtbogen	-) Die verwendete Elektrode überprüfen -) Den Gasfluss überprüfen	-) Eine Wolfram Elektrode mit korrektem Durchmesser benutzen -) Den Gasfluss reduzieren
Die Elektrode schmilzt	Falsche Polarität	Vergewissern Sie sich, dass die Masse am positiven Pol + verbunden ist.



Das Symbol zeigt an, dass das Gerät nicht mit PFC ausgestattet ist  
Stellen Sie mit dem Installationstechniker und in Übereinstimmung mit der IEC 60974-9 Norm sicher, dass das Schweißgerät an das öffentliche Niederspannungsnetz angeschlossen werden kann



**Dieses Schweißgerät ist nur für den professionellen Einsatz und für die Industrie vorgesehen.**



**INTRODUKSJON**

Denne enheten er en generator for omformerstrøm (DC) som passer til MMA-TIGsveising. Takket være omformingsteknologi muliggjør det oppnåelse av høy ytelse samtidig liten størrelse og vekt, er sveiser bærbart og lett å håndtere. Apparatet er egnet for sveising med belagte elektroder og kan kobles til kraftgeneratorene med kraft som er lik eller høyere enn det som er rapportert i tabell 2. Den er utstyrt med "HOT START", "ARC FORCE" og "ANTI STICK" funksjoner (for flere detaljer henvises det til den generelle delen bruksanvisningen som følger med i pakken).

**BESKRIVELSE AV MASKIN: (fig 1)**

- A. Knapp for sveisestrøm
- B. Termisk beskyttelse indikator
- C. Negativ pole (-)
- D. Positiv pole (+)
- E. PÅ-AV-bryter
- F. Strømledning
- G. MMA-TIG-bryter
- H. ON-OFF -bryter

**INSTALLASJON**

Installasjonen må gjøres av kvalifisert personell i samsvar med standarden IEC 60974-9 og den nåværende og lokal lovgivning. For å løfte maskinen må det brukes håndtaket plassert på toppen av produktet når maskinen er i AV-stilling. Inngangsspenningen må stemme overens med spenningen som er angitt på den tekniske skiltet på produktet. Bruke maskinen på elektrisk system med forsynings funksjoner og strømbeskyttelse (sikring og/eller jordfeilbryter) som er kompatible med dagens nødvendig for bruken. For flere detaljer se informasjonen på plate plassert på maskinen.

**HVORDAN BRUKE DEN**



Advarsel: Bruk alle nødvendige forholdsregler ved sikkerheten generelt håndboken før sveiser, lese nøye risikoen knyttet til sveiseprosessen.

**MMA**

- Koble pluggene på jordingsklemme og elektrodeholderen til kontaktene på maskinen (fig 1, C og D) roterende angrepet for å sikre et godt grep. Velg polariteten (forover eller bakover), avhengig av belegget på elektrodene (for mer informasjon se informasjonen på elektrodene emballasje).
- koble jordingsklemmen til arbeidsstykket som skal sveises prøver å etablere en god kontaktpunkt mellom metallet og klemmen, så nær som mulig til området som skal sveises, setter elektroden i elektrodeholderen.
- Sett støpselet i stikkkontakten og slå på sveisemaskinen ved å trykke på bryteren (fig 1, E) til PÅ-posisjon.
- Velg sveisestrømmen (figur 1, A) som en funksjon av typen av den valgte elektroden (Tab. 1).
- Start sveiseoperasjon med alle nødvendige beskyttelse for sikkerheten.
- Når sveising er ferdig, slå av maskinen og slipp elektroden fra elektrodeholderen

**TIG-sveising (TIG)**

1. Koble jordklemmen på fakkelen og polene på enhet; velg den polaritet (positiv eller negativ), avhengig av type materiale som skal sveises
2. Koble jordklemmen til arbeidsstykket
3. Koble fakkelen gasslangan til tanken
4. Velg TIG-modus ved hjelp av bryteren på frontpanelet
5. Juster ønsket nåværende
6. Sett gasstrømmen på gassflasken, og deretter åpne ventilen fra fakkelen
7. Koble strømledningen til strømforsyningen og slå på sveisemaskinen.
8. Bruk lykten på denne måten uten pause mellom de to faser:

	Trykk elektroden med arbeidsstykket
	Løft elektrode på ca 2-5 mm fra arbeidsstykket.

Ferdig sveising husk å slå av strømmen og stenge ventilen på gassflasken

**FEILSØKING**

FEIL	ÅRSAKER	LØSNINGER
Enheden leverer ikke strøm og den gule varsellampen for termisk beskyttelse lyser.	Sveiserens termisk beskyttelse har blitt slått på.	Vent til slutten av kjøleperioden omkring 2 minutter. Indikatorlampen skrur av.
Apparatet er på, men det leverer ikke strøm.	Kabelen til jordingsklemmen eller elektrodeholder er ikke koblet til sveiser.	Skru av maskinen og sjekk forbindelsene.
Enheden sveiser ikke riktig.	Polaritetsfeil	Undersøk anbefalt polaritet på innpakningen til elektrodene.
TIG		
ustabil arc	-) Standard kommer fra Wolfram elektrode -) For viktig gasstrømningshastigheten	-) Bruk en Wolfram elektrode med tilstrekkelig størrelse -) Reduser gasstrømningshastigheten
Elektrode smelter	polaritet feil	Sjekk at jordklemmen er egentlig koblet til



**ADVARSEL: Dette utstyret overholder ikke IEC 61000-3-12.**

Hvis den er tilkoblet et offentlig lav voltsystem er det Installatørens ansvar eller bruker av utstyr for å sikre, ved samråd med operatøren av distribusjonsnett om nødvendig, at utstyret kan tilkobles.



**Denne sveiseapparat er for profesjonelt bruk og er reservert for næringen.**

**INLEDNING**

Din nya svets är en bärbar, lätt, enfas 230 V, 50 / 60Hz svets med inverterteknik. Den klarar MMA-svetsning med alla typer av elektroder. Modellen tillåter TIG-svetsning av de flesta metaller utom aluminium och legeringar. Kan anslutas till elverk med effekt motsvarande eller högre än rapporterade i tabell 2.

Den är utrustad med "HOT START", "ARC FORCE" och "ANTI STICK" funktioner (för mer information hänvisar vi till den allmänna manualen som ingår i paketet).

**BESKRIVNING**

**Bild 1**

- A. Svetsström justering
- B. Termiskt skyddssystem varningslampa
- C. Negativ (-) terminal
- D. Positiv (+) terminal
- E. ON indikatorlampa
- F. Nätsladd
- G. MMA-TIG omkopplare
- H. ON-OFF strömbrytare

**INSTALLATION**

Installationen måste göras av utbildad personal i enlighet med standarden IEC 60.974-9 och den nuvarande och den lokala lagstiftningen.

Maskinen får endast lyftas i handtaget beläget ovanpå maskinen med maskinen i läge OFF.

Drivspänningen måste överensstämma med den spänning som anges på den tekniska skylten på produkten. Koppla endast maskinen till ett elsystem med säker spänningsleverans och strömskydd (säkring och / eller fränskiljare) som är kompatibla med den ström som krävs för dess användning. För mer detaljer hänvisar vi till typskylten på maskinen.

**ANVÄNDNING**

Varning: Följ alla säkerhetsföreskrifter anges i säkerhetshandboken innan svetsning och sätt er in i de risker som

är förknippade med svetsning.



**ELEKTRODSVETSNING (MMA)**

1. Anslut kontakterna på jordklämman och elektrodhållaren till polerna på svetsen; välj polaritet
1. (framåt eller bakåt), beroende på typ av elektroder (för mer information se elektrodförpackningen).
2. Anslut jordklämman till arbetsstycket och sätt in elektrod i elektrodhållaren
3. Anslut nätkabeln till nätaggregatet och slå på svetsen
4. Välj svetsströmmen som en funktion av den typ av elektrod som är vald (Tab. 1).
5. Starta svetsningen medan ni tillser att säkerhetsrutinerna är uppfyllda.

OBS! Ni måste koppla bort jordklämman från arbetsstycket omedelbart efter att maskinen stängs av.

**TIG-SVETSNING**

1. Anslut kontakterna på jordklämman och TIG-brännaren till polerna på svetsen; välj polaritet (framåt eller bakåt) beroende på vilket material som skall svetsas
2. Anslut jordklämman till arbetsstycket
3. Koppla brännarens gasanslutning till gastuben
4. Välj TIG-läge
5. Välj svetsström
6. Ställ in gasflödet från gascylindern och öppna brännarens ventil
7. Anslut strömsladden och slå på svetsen
8. Använd brännaren för att svetsa enligt nedan utan paus mellan faserna

	Ansätt elektroden mot arbetsstycket
	Lyft elektroden ca 2-5 mm från arbetsstycket

När svetsningen är klar, stäng av svetsen och stäng gaskranen.

**VÄRMESKYDD**

Om maskinen överhettas pga. intensiv användning, kan värmeskölden träda in och skydda maskinen mot överhettning. Gul lysdiod indikerar att överhettningsskydd aktiverats.

Svetsningen kan fortgå när lampan har släckts..

**UNDERHÅLL**

Maskinen får endast servas av kvalificerad personal.

**FELSÖKNING**

Fel	Orsak	Åtgärd
<b>MMA</b>		
Enheten levererar ingen ström och den gula indikator med LED till termiskt skydd tänds.	Svetsarens termiska skydd har slagits på.	Avvakta slutet på kylningstiden, runt 2 minuter. Indikatorns lysdiod slocknar.
Enheten är på, med den levererar ingen ström.	Kabeln till jordklämman eller elektrodhållaren är inte ansluten till svetsaren.	Slå av maskinen och kontrollera anslutningarna.
Din enhet svetsar inte korrekt.	Polaritetsfel	Kontrollera polariteten som finns elektrodförpackningen.
<b>TIG</b>		
Ostabil svetsbåge	Felaktig elektrodtyp eller -diameter	Kontrollera elektrodtyp och -diameter och byt vid behov
	Felaktigt gasflöde	Kontrollera gasflödet och justera vid behov
Elektroden smälter	Fel polaritet	Kontrollera polariteten och skifta vid behov



Avertissement: Cet équipement n'est pas conforme à la norme IEC 61000-3-12. S'il est connecté à un système de basse tension publique, c'est la responsabilité de l'installateur ou de l'utilisateur de l'équipement de s'assurer, en consultation avec l'exploitant du réseau (ex ERDF) si nécessaire, que l'équipement peut être connecté.



**Denna svetsmaskin är endast avsedd för yrkesmässig användning och är anpassad för industrin.**

Это устройство представляет собой генератор тока преобразователя (DC), подходит для сварки MMA. Благодаря инверторной технологии что позволяет достигнуть высокой производительности, сохраняя при этом малые габариты и вес, сварщик является портативным и простым в обращении. Устройство подходит для сварки покрытыми электродами (рутил, основной, нержавеющей стали и чугуна) и может быть подключен к источнику питания генератора с мощностью, равной или выше значений, приведенных в таблице 2. Он оснащен "Горячий старт", "ARC FORCE" и "ANTI STICK" функций (подробнее см. Общее руководство ЧАСТЬ включены в пакет).

**DESCRIPTION OF THE MACHINE** (рис. 1)

- A. Сварочный ток ручка
- B. Тепловая защита светодиодный индикатор
- C. Отрицательный полюс (-)
- D. Положительный полюс (+)
- E. индикатор питания
- F. силовой кабель
- G. TIG-MMA выключатель
- H. ON-OFF выключатель

**УСТАНОВКА**

Установка должна производиться квалифицированным персоналом в соответствии с стандартом МЭК 60974-9 и текущей и местного законодательства. Чтобы поднять машину он должен быть использован ручки расположены на верхней части устройства, с машиной в положение ВЫКЛ. Входное напряжение должно соответствовать напряжению, указанному на табличке с техническими расположен на продукт.

Пользуйтесь машиной на электрической системой, имеющей функции питания и защиты (предохранитель и / или дифференциальный выключатель), которые совместимы с ток, необходимый для ее использования. Подробнее см. информация на пластины, расположенной на машине.



**КАК ИСПОЛЬЗОВАТЬ ЕГО**

Предупреждение: Используйте все меры предосторожности, необходимые в безопасности общей руководство перед началом работы сварщика, внимательно прочитайте рисков, связанных с процессом сварки.

- Надежно подключите зажима массы и держателя электрода к разъемам машины (рис. 1, C и D), вращающегося атака для того, чтобы обеспечить надежный захват. Выберите полярность рис. 2 (1. вперед или 2. назад) в зависимости от покрытия электродов (подробнее см. информацию на упаковке • Подэлектродовключит). е зажим к работе к свариваемой пытаются установить хорошие точки контакта между металлом и зажим, как можно ближе к области, чтобы быть приварены, вставить электрод в держатель электрода.
- Вставьте вилку в розетку и включите сварочный аппарат путем нажатия переключателя (рис. 1, E) в положение ВКЛ.
- Выбор сварочного тока (фиг.1) в зависимости от типа электрода выбран (табл. 1).
- Запуск операции сварки с использованием всех необходимых гарантий для безопасности.
- После окончания сварки, выключите машину и отпустите электрод из держателя

**Сварка TIG (только для типа TIG)**

1. Подключите разъемы зажимом заземления и факел к полюсам устройства; выбрать полярность (вперед или обратный) по отношению к типу свариваемого материала
2. Подключите заземляющий зажим к заготовке
3. Подключите факел газа трубки газового баллона
4. Выберите режим TIG
5. Выберите сварочный ток
6. Выберите поток газа из газового баллона и открыть клапан факела
7. Подключите шнур питания к источнику питания и включите сварочное устройство
8. Используйте факел, чтобы сварить, как указано ниже без перерыва между двумя фазами

	Прикасите электрод к обрабатываемому металлу
	Поднимите электрод на 2-5 мм от обрабатываемого металла

**ТЕРМОЗАЩИТА**

Если машина используется для твердых циклом работы, устройство термозащиты защитит машину от перегрева. Желтый светодиод на означает, что тепловая защита включена. Можно приступать к сварке снова, как только индикатор не горит.

**ОБСЛУЖИВАНИЕ**

Все техническое обслуживание должно быть сделано с квалифицированным персоналом в соответствии с нормами (IEC 60974-4).

**ПОИСК НЕИСПРАВНОСТЕЙ**

аномалии	причины	Средства
<b>MMA</b>		
Устройство не выдает ток, и желтый светодиодный индикатор тепловой защиты загорается .	<b>Сварщик тепловая защита включена.</b>	Дождитесь конца охлаждения в течение приблизительно 2 минут . Индикатор выключается.
Устройство включено, но это не доставляет никакого тока.	Кабель зажима массы или держателя электрода не соединены с аппаратом .	Выключите машину и проверьте соединения.
Ваше устройство не сварить правильно .	ошибка полярности	Проверьте полярность посоветовал на упаковке электродов .
<b>TIG</b>		
Нестабильная дуга	-) Неисправность происходит из-за вольфрамовой электроды -) Слишком большой поток газа	-) Пользуйтесь вольфрамовым электродом адекватного размера -) уменьшить расход газа
Расплав электрода	-) ошибка полярности	-) Убедитесь, что зажим массы подключен к +



Символ означает, что машина не оснащена устройством PFC .  
Согласен с оператором и в соответствии с МЭК 60974-9 , что сварочный аппарат может быть подключен к общественной низкого напряжения .



**Этот сварочный аппарат предназначен только для профессионального использования и для применения в промышленности.**

**WSTĘP**

Urządzenie to jest spawarką prądu stałego (DC) nadaje się do spawania sposobem MMA. Zastosowanie technologii inwerterowej pozwala na osiągnięcie wysokich parametrów przy zachowaniu niewielkich rozmiarów i wagi, spawarka jest przenośna i łatwa w obsłudze. Urządzenie to nadaje się do spawania elektrodą otuloną (rutyl, podstawowe, stal nierdzewna i Śeliwo) i może być podłączona do generatora o mocy równej lub wyższej niż podany w tabeli 2. Jest wyposażona w funkcje "hot start", "Arc Force" i "ANTI Stick" (więcej szczegółów można znaleźć w Ogólnej instrukcji CZĘŚĆ znajdującą się w opakowaniu).

**OPIS URZĄDZENIA**

(Rys. 1)

- A. Pokrętko -regulacja prądu spawania
- B. Wskaźnik LED z ochroną termiczną
- C. Biegun ujemny (-)
- D. Biegun dodatni (+)
- E. Wskaźnik zasilania
- F. Przewód zasilania
- G. Przełącznik TIG - MMA (tylko model TIG)
- H. Przełącznik ON-OFF

**INSTALACJA**

Instalacja musi być wykonana przez wykwalifikowany personel, zgodnie z normą IEC 60974-9 oraz przepisami prawa.

Do podnoszenia urządzenia musi być używany uchwyt umieszczony w górnej części urządzenia a urządzenie musi być w pozycji OFF. Napięcie wejściowe musi być zgodne z napięciem podanym na tabliczce znamionowej znajdującej się na urządzeniu.



Korzystanie z urządzenia w instalacji elektrycznej posiadającej odpowiednią ochronę zasilania (bezpiecznik i / lub wyłącznik różnicowy), który jest zgodny z wymaganym do jego stosowania. Więcej szczegółów można znaleźć informacje na tabliczce umieszczonej na urządzeniu.

**JAK UŻYWAĆ**

Ostrzeżenie: Przestrzegaj wszystkich wymaganych środków ostrożności umieszczonych w instrukcji bezpieczeństwa Przed uruchomieniem

spawarki, zapoznaj się z zagrożeniami związanymi z procesem spawania.

- Podłącz wtyczkę zacisku uziemienia i uchwytem elektrody do złącza urządzenia (Rys. 1, C i D), obracając w celu zapewnienia dobrej przyczepności. Wybierz polaryzację (do przodu lub do tyłu), w zależności od powłoki elektrod (na więcej informacji zapoznaj się z informacjami na opakowaniu elektrod).
  - Podłącz zacisk uziemienia do obrabianego materiału i znajdź dobry punkt styku metalu i zacisku, tak blisko jak to możliwe powierzchni, które mają być spawane, umieścić elektrodę w uchwycie elektrody.
  - Włóż wtyczkę do gniazdka i włącz urządzenie do spawania, naciskając przycisk (Rys. 1, E) w pozycji ON.
  - wybrać prąd spawania (fig. 1) w zależności od rodzaju wybranego elektrody (tab. 1).
  - Uruchom operację spawania przy użyciu wszystkich niezbędnych zabezpieczeń dla bezpieczeństwa.
  - Po zakończeniu spawania, należy wyłączyć urządzenie i zwolnić elektrodę z uchwytu elektrody
- Spawanie metodą TIG (tylko dla modeli posiadających funkcje TIG)
1. Podłącz zacisk uziemienia palnika i biegunów jednostki; wybrać polaryzację (bezpośrednio lub w tył) w zależności od rodzaju materiału, który ma być spawany
  2. Podłącz zacisk uziemienia do obrabianego przedmiotu
  3. Podłącz przewód gazowy palnika do zbiornika
  4. Wybierz tryb TIG za pomocą przełącznika na panelu przednim
  5. Ustaw śladany prąd
  6. Ustaw przepływ gazu z butli z gazem, a następnie otwórz zawór palnika
  7. Podłącz przewód zasilający do zasilacza i włącz spawarkę.
  8. Użyj uchwyt TIG w ten sposób bez przerwy w dwóch fazach:

	Dotykać elektrodą obrabiany materiał
	Podnieś elektrodę na wysokość 2-5mm od przedmiotu obrabianego

Po zakończeniu spawania pamiętać o wyłączeniu zasilania i zamknięciu zaworu butli gazowej  
Konserwacja powinna być wykonywana przez wykwalifikowany personel.

**ZABEZPIECZENIE TERMICZNE**

Jeśli urządzenie jest używane do pracy ciągłej zabezpieczenie termiczne chroni urządzenie przed przegrzaniem. Śwółta dioda LED ON wskazuje, że ochrona termiczna jest włączona. Rozpocząć spawanie można ponownie gdy dioda jest wyłączona.

**KONSERWACJA**

Wszystkie usługi konserwacyjne muszą być wykonane przez wykwalifikowany personel zgodnie z normą (IEC 60974-4).

USTERKA	MOŚLIWA PRZYCZYNA	ŚRODKI ZARADCZE
<b>MMA</b>		
Urządzenie nie dostarcza prądu i Śółta lampka się świeci	Włączona jest ochrona termiczna	Odczekaj około 2 minut, aŚ spawarka się schłodzi
Urządzenie jest włączone, ale nie dostarcza prądu	Przewód uziemiający nie jest dokładnie podłączony do materiału	Wyłącz urządzenie i sprawdź wszystkie połączenia
Urządzenie nie spawa prawidłowo	Błąd polaryzacji	Zmień polaryzację zgodnie z informacjami na opakowaniu od elektrod
<b>TIG</b>		
Niestabilny łuk	-) Sprawdź używaną elektrodę -) Sprawdź przepływ gazu	-) Użyj odpowiedniego rozmiaru elektrody wolframowej -) Wyreguluj przepływ gazu
Elektroda topi	Błąd polaryzacji	Sprawdź czy uziemienie jest podłączone pod +



Wyposażenie Bez "PFC" OSTRZEŚENIE: To urządzenie nie jest zgodne z normą IEC 61000-3-12. Jeśli jest podłączone do sieci niskiego napięcia, jest to odpowiedzialność instalatora lub użytkownika urządzenia, aby upewnić się, w drodze konsultacji z operatorem sieci dystrybucji, jeśli to konieczne, że urządzenie może być podłączone.



**Ta spawarka przeznaczona jest dla profesjonalistów i tylko do zastosowań przemysłowych**

Το προϊόν είναι ένα φορητό, ελαφρύ, μονοφασικό μηχάνημα συγκόλλησης τεχνολογίας inverter 230V, 50 / 60Hz.

Η μηχανή επιτρέπει συγκόλληση MMA με όλους τους τύπους ηλεκτροδίων. Το μοντέλο επιτρέπει την συγκόλληση TIG για τα περισσότερα μέταλλα εκτός του αλουμινίου και των κραμάτων μετάλλου.

Μπορεί να συνδεθεί με ηλεκτρογεννήτρια ισχύος ίσης ή μεγαλύτερης από εκείνη αναφέρεται στον Πίνακα 2. Είναι εξοπλισμένο με τις λειτουργίες "HOT START", "ARC FORCE "και" ANTI Stick " (για περισσότερες λεπτομέρειες παρακαλώ ανατρέξτε στις ΓΕΝΙΚΕΣ ΟΔΗΓΙΕΣ του εγχειρίδιου που περιλαμβάνεται στη συσκευασία).

### Περιγραφή της μηχανής

Το Σχ 1

1. Κουμπί ρεύματος συγκόλλησης
2. Υποδοχή Αρνητικού ακροδέκτη (-)
3. Υποδοχή Θετικού ακροδέκτη (+)
4. Θερμική προστασία με ενδεικτική λυχνία LED
5. Ενδειξη ισχύος με λυχνία LED
6. επιλογή TIG-MMA (μόνο για το μοντέλο TIG)
7. διακόπτη ON-OFF
8. Καλώδιο ρεύματος

### ΕΓΚΑΤΑΣΤΑΣΗ

Η εγκατάσταση πρέπει να γίνεται από εκπαιδευμένο προσωπικό σύμφωνα

με το πρότυπο IEC 60974-9 καθώς και την τρέχουσα και την τοπική νομοθεσία.

Για να ανυψώσετε το μηχάνημα πρέπει να χρησιμοποιείται η λαβή που είναι τοποθετημένη στο άνω μέρος του με το μηχάνημα στη θέση OFF. Η τάση εισόδου

πρέπει να ταιριάζει με την τάση που αναγράφεται στην πινακίδα τεχνικών χαρακτηριστικών που βρίσκεται επάνω στο προϊόν. Χρησιμοποιήστε τη μηχανή στο δίκτυο ηλεκτρικού ρεύματος με χαρακτηριστικά και προστασία ρεύματος (ασφάλεια και / ή ρελέ διαφυγής) που είναι συμβατά με το ρεύμα που απαιτείται για τη χρήση του. Για περισσότερες λεπτομέρειες δείτε τις σχετικές πληροφορίες στην πινακίδα τεχνικών χαρακτηριστικών που βρίσκεται επάνω στο προϊόν.

### ΕΚΚΙΝΗΣΗ

Προσοχή: Χρησιμοποιήστε όλες εκείνες τις προφυλάξεις που απαιτούνται στο γενικό εγχειρίδιο ασφαλείας πριν τη λειτουργία της μηχανής, διαβάζοντας προσεκτικά τους κινδύνους που συνδέονται με τη διαδικασία συγκόλλησης.

### Συγκόλληση με ηλεκτρόδιο (MMA)

1. Συνδέστε τους συνδετήρες του καλωδίου γείωσης και του καλωδίου της τσιμπιδας συγκόλλησης στους αντίστοιχους υποδοχείς της συσκευής. Επιλέξτε την πολικότητα (εμπρός ή πίσω) ανάλογα με την

### ΣΥΝΤΗΡΗΣΗ

Παραπέμψτε όλες τις επισκευές σε αρμόδιο προσωπικό.

Πρόβλημα	Αιτία	Πιθανή Λύση
<b>MMA</b>		
Η συσκευή δεν δίνει ρεύμα και η κίτρινη ενδεικτική λυχνία LED της θερμικής προστασίας ανάβει.	Ο μηχανισμός θερμικής προστασίας έχει ενεργοποιηθεί.	Περιμένετε για το τέλος του προκαθορισμένου χρόνου ψύξης (περίπου 2 λεπτά). Η ενδεικτική λυχνία σβήνει.
Η συσκευή παρότι είναι σε λειτουργία δεν δίνει ρεύμα.	Το καλώδιο γείωσης ή το καλώδιο της τσιμπιδας συγκόλλησης δεν είναι συνδεδεμένο με τη μηχανή.	Απενεργοποιήστε το μηχάνημα και ελέγξτε τις συνδέσεις.
Η μηχανή δεν κολλά σωστά.	Λάθος πολικότητας	Ελέγξτε την προτεινόμενη πολικότητα επάνω στη συσκευασία των ηλεκτροδίων.
<b>TIG</b>		
Ασταθές τόξο.	-) Προεπιλογή από το ηλεκτρόδιο βολφραμίου -) Πολύ μεγάλη ροή του αερίου	-) Χρησιμοποιήστε ένα ηλεκτρόδιο βολφραμίου με το κατάλληλο μέγεθος -) Μειώστε τη ροή αερίου.
Τα ηλεκτρόδια λιώνουν	Λάθος πολικότητας	Ελέγξτε εάν το καλώδιο γείωσης έχει συνδεθεί κατά λάθος στον υποδοχέα του Θετικού ακροδέκτη +



Αυτό το μοντέλο είναι χωρίς συσκευή PFC και δεν συμμορφώνεται με το πρότυπο IEC 61000-3-12. Αν πρόκειται να συνδεθεί με μια παροχή ρεύματος χαμηλής τάσης, είναι η ευθύνη του χρήστη για να διασφαλιστεί ότι μπορούν να συνδεθούν. Εάν είναι απαραίτητο συμβουλευτείτε τον διαχειριστή του ηλεκτρικού σας δικτύου διανομής.



Αυτή η μηχανή συγκόλλησης προορίζεται μόνο για επαγγελματική χρήση και προορίζεται για τη βιομηχανία.

επικάλυψη των ηλεκτροδίων (για περισσότερες πληροφορίες δείτε τις πληροφορίες σχετικά με τη συσκευασία των ηλεκτροδίων).

2. Συνδέστε το συνδετήρα γείωσης στο κομμάτι εργασίας και τοποθετήστε το ηλεκτρόδιο στην υποδοχή της τσιμπιδας συγκόλλησης.
  3. Συνδέστε το καλώδιο τροφοδοσίας στο ρεύμα και εκκινήστε τη μηχανή.
  4. Επιλέξτε το ρεύμα συγκόλλησης σε συνάρτηση με τον τύπο του ηλεκτροδίου που επιλέγεται (Πίν. 1).
  5. Εκκινήστε τη λειτουργία συγκόλλησης, χρησιμοποιώντας όλες τις απαραίτητες προφυλάξεις για την ασφάλεια.
- Σημείωση: Θα πρέπει να αποσυνδέσετε το συνδετήρα γείωσης στο κομμάτι εργασίας μετάλλο αμέσως μετά το σβήσιμο της μηχανής συγκόλλησης.

### Συγκόλληση TIG (μόνο για τον τύπο TIG)

1. Συνδέστε τους συνδετήρες του καλωδίου γείωσης και του καλωδίου της τσιμπιδας συγκόλλησης στους αντίστοιχους υποδοχείς της συσκευής και επιλέξτε την πολικότητα (προς τα εμπρός ή προς τα πίσω) σε σχέση με τον τύπο του υλικού που πρόκειται να συγκολληθεί
2. Συνδέστε το συνδετήρα γείωσης στο κομμάτι εργασίας
3. Συνδέστε το σωλήνα αερίου της τσιμπιδας συγκόλλησης στον κύλινδρο αερίου
4. Επιλέξτε τη λειτουργία TIG
5. Επιλέξτε το ρεύμα συγκόλλησης
6. Επιλέξτε τη ροή του αερίου της φιάλης αερίου και ανοίξτε τη βαλβίδα
7. Συνδέστε το καλώδιο ρεύματος στο ρεύμα και εκκινήστε τη ηλεκτροσυγκόλληση.
8. Χρησιμοποιήστε τη τσιμπίδα συγκόλλησης για να κολλήσετε όπως φαίνεται παρακάτω χωρίς παύση μεταξύ των δύο φάσεων



Σταμάτησε τη συγκόλληση, απενεργοποιήστε το μηχάνημα και κλείστε τη βαλβίδα αερίου.

### ΘΕΡΜΙΚΗ ΠΡΟΣΤΑΣΙΑ

Σε περίπτωση υπερθέρμανσης της μηχανής η κίτρινη LED δείχνει ότι η θερμική προστασία είναι ενεργοποιημένη. Μπορείτε να αρχίσετε να κολλάτε πάλι όταν η λυχνία LED είναι σβηστή

**GİRİŞ**

Bu cihaz MMA kaynağına uygun inverter akım üreticisidir. İverter teknoloji sayesinde küçük boyutu ve ağırlığıyla , taşınabilir ve kolay çalışılabilme imkanı sunmaktadır. Cihaz kaplanmış elektroda uygundur ve Tablo 2 ye göre eYit ya da daha yüksek güçteki güç jeneratörüne bağlanabilir. Cihaz, “ sıcak baYlangıç”, “kaynak kuvveti” ve “ yapıYma engelleyici “ özellikleri ile donatılmıştır. ( Daha fazla detay için, paket içerisinde bulunan genel parca kitapçığına bakınız )

**MAKİNANIN TANIMI****A Kaynak akım topuzu****B Isıl koruma led göstergesi****C Negatif Kutup (-)****D Pozitif Kutup (+)****E LED göstergesi güç****F Güç Kordonu****G Selektör TIG-MMA****H Acma – Kapama Düğmesi****KURULUM**

Kurulum, IEC 60974-9 standartlarına uygun eğitimli personeller tarafından yapılmalıdır. Makina kapalı ile iken tutma pozisyonunda havaya kaldırılmalıdır. Giriş voltajı makina üzerinde bulunana teknik bilgilere uygun olmalıdır. Makineyi elektril sisteminde sağlanan özelliklerde ve kullanım için uygun akımdaki güç koruması ile kullanın.

**NASIL KULLANILIR ( HOW TO USE )**

Uyarı: Makineyi çalıştırmadan önce, güvenlik kitabında bulunan tüm gerekli on uyarıları dikkatlice okunmalıdır.



- İyi bir şekilde bağlandığından emin olmak için topraklama pensesi ve elektrot tutucusunu döndürerek makine bağlantılarına takınız. ( Figur 1

C ve D ) Elektrodun kaplımasına göre kutubu seciniz Figur 2 ( 1. İleri 2.Ters ) (Daha fazla bilgi için elektrod paketindeki bilgiye bakınız)

- Metal ve pense arasındaki bağlantıyı kurmaya çalışmak için , topraklama kelepçesini kaynatılacak metale bağlayın, elektrod pensesine elektrodu takın.
- Fiş güç çıkışına takın ve düğmeyi açık pozisyonuna getirerek kaynak makinesini çalıştırın.
- Tablo 1 e göre elektrod tipini ve Figure 1,A ya göre kaynatma akımını secin.
- Güvenlik için gerekli tüm önlemleri alarak kaynatma işlemine başlayın.
- Kaynak tamamlandığında kaynak makinesini kapatın ve elektrodu penseden çıkartın.

(Sadece TIG türü için) TIG KAYNAK

1. toprak kelepçe ve cihazın kutuplara meşale konnektörlerini bağlayın; malzemenin türüne bağlı olarak kutuplarını (ileri veya geri) tercih kaynak yapılacaktır.
2. iş parçasına Toprak kelepçesini bağlayın.
3. Gaz silindire meşale gaz borusunu bağlayın.
4. TIG modunu seçin.
- Kaynak akımını seçin 5..
6. gaz tüpü gaz akışını seçip meşale vanasını açın.
7. güç kaynağına güç kablolarını takın ve kaynakçı açın.
8. İki faz arasındaki bir GÜÖT olmadan aşağıdaki gibi kaynak için meşale kullanın.

	Elektrot ile parça dokununuz.
	2-5 mm ile ilgili birim elektrot kaldırın

**ISISAL KORUMA**

Makina yoğun çalıştırılması durumunda ısısal koruma devreye girecek ve makineyi aşırı ısınmaya karşı koruyacaktır. Isısal korumanın devreye girmesi ile sarı ışık yanacaktır. Işık sonduktan sonra kaynak makinesini tekrardan kullanabilirsiniz.

**BAKIM ( MAINTENANCE )**

Tüm bakımlar IEC 60974-4 normlarında eğitim almış eğitimli personeller tarafından yapılmalıdır.

**SORUNLARI ÇÖZME ( Troubleshooting )**

SORUNLAR	SEBEP	DÜZELTME YOLU
Ürün akım almıyor ve sarı led uyarı ışığı yanıyor.	Isı koruması devreye girmiştir.	Soğuması için yaklaşık 2 dakika bekleyiniz. Uyarı ışığı kapanır.
Ürün açık ama akım almıyor	Topraklama pensesi ve elektrod tutucu kaynak makinesine bağlanmamış olabilir	Makineyi kapatın ve bağlantıları kontrol edin
Unite düzgün kaynak yapmıyor	Kutup hatası	Elektrod paketinde tavsiye edilen kutuplara bakınız



**Bu sembol, ürünün PFC kaynağı ile donatılmadığını belirtir.**

IEC60974-9standartlarına ve operatörler ile mütabık kalındığı üzere kaynak makinesi düşük voltaja bağlanmalıdır.

Bu kaynak makinesi sadece profesyoneller içindir ve endüstri için rezerve edilmiştir.



## مقدمة

هذا الجهاز مولد لتيار عاكس (DC) مناسب للحام MMA. وبفضل تكنولوجيا العاكس التي تتيح تحقيق أفضل أداء مع الحفاظ على صغر الحجم والوزن، فيمكن حمل آلة اللحام ويسهل التعامل معها. ويعتبر هذا الجهاز مناسباً للحام مع مجموعة الأقطاب المغلفة، ويمكن توصيلها بمولدات الطاقة بطاقة مساوية أو أعلى لما هو موضح في الجدول 2. ولقد تم تزويد هذا الجهاز بخصائص "HOT START" و"ARC FORCE" و"ANTI STICK" (لمزيد من التفاصيل يرجى الرجوع إلى دليل GENERAL PART الموجود بالعبوة).

وصف اللوحة Fig 1

- A تحكم في تيار اللحام  
B حماية حرارية للغطاء  
C بلاسلا ملا "-"  
D بجوملا ملا "+"  
E أفتلاو ليغشتلا حاتفم  
F تقاطلا لباك

## التثبيت والتركيب

يجب أن يتم التثبيت والتركيب من قبل أفراد مدربين يمثلون لمعيار IEC 60974-9 وللقوانين الحالية والمحلية. ولرفع الجهاز يجب استخدام المقبض الموضوع على مقدمة المنتج، مع وضع الجهاز في وضع OFF. ويجب أن يتطابق الجهد المدخل مع التيار الكهربائي المبين في اللوحة الفنية الموجودة بالمنتج. استخدم الجهاز على النظام الكهربائي حيث خصائص الإمداد وحماية الطاقة (الصمامات و / أو مفتاح التبديل) المتوافقة مع التيار اللازم لاستخدامه. لمزيد من التفاصيل راجع المعلومات المتاحة على لوحة الجهاز.

## كيف الاستخدام


تحذير: استخدام كافة الاحتياطات اللازمة والمنصوص عليها في دليل السلامة العامة قبل بدء اللحام، وقرأ بعناية المخاطر المرتبطة بعملية اللحام.

- قم بتوصيل المقابس على المشبك الأرضي وحامل القطب الكهربائي لموصلات الجهاز (الشكل 1 ج و د) بتدوير الدخول من أجل ضمان قبضة جيدة. اختيار القطبية بالشكل 2 (1) إلى الأمام أو 2. للعكس) اعتماداً على طلاء الأقطاب الكهربائية (لمزيد من المعلومات راجع المعلومات المنصوص عليها في عبوة الأقطاب).

- قم بتوصيل المشبك الأرضي بقطعة العمل المطلوب لحامها مع محاولة إنشاء نقطة اتصال جيدة بين المعدن والمشبك، وبالقرب من المنطقة المطلوب لحامها، أدخل القطب في الحامل الكهربائي.
- أدخل المقابس في مأخذ الطاقة وقم بتشغيل آلة اللحام عن طريق الضغط على المفتاح (الشكل 1، هـ) إلى وضع ON.
- حدد تيار اللحام (الشكل 1، أ) بوصفه خاصية من نوع القطب المحدد (الشكل 1).
- بدء عملية اللحام باستخدام كافة خصائص الحماية اللازمة للأمن.
- عند اكتمال اللحام، قم بإيقاف تشغيل الجهاز وتحرير القطب من حامل القطب

## TIG لحام (فقط لنوع TIG)

1. قم بتوصيل وصلات من المشبك الأرض ولل
  2. الشعلة إلى القطبين من الجهاز. اختيار القطبية (إلى الأمام أو عكس) فيما يتعلق نوع من المواد لتكون ملحومة
  3. قم بتوصيل أنبوب غاز الشعلة إلى اسطوانة غاز TIG
  4. حدد وضع
  5. حدد لحام الحالي
  6. حدد تدفق الغاز من اسطوانة الغاز وفتح الشعلة
  7. صمام قم بتوصيل سلك الطاقة وإمدادات الطاقة وتشغيل
  8. استخدام الشعلة لحام كما هو الحال في ما يلي دون توقف
- بين المرحلتين

	المس قطعة مع القطب
	رفع القطب من قطعة حوالي 2-5 ملم

## الحماية الحرارية

إذا تم استخدام الجهاز لدورة العمل الشاق، سيعمل جهاز الحماية الحرارية على حماية الجهاز من الحرارة الزائدة. عندما يضيء LED باللون الأصفر، فإن ذلك يشير إلى أن الحماية الحرارية في وضع التشغيل. من الممكن بدء اللحام بمجرد غلق LED.

## الصيانة

يجب أن يقوم بخدمات الصيانة موظفين مؤهلين وفقاً للمبدأ (IEC 60974-4).

## وإصلاحها استكشاف الأخطاء

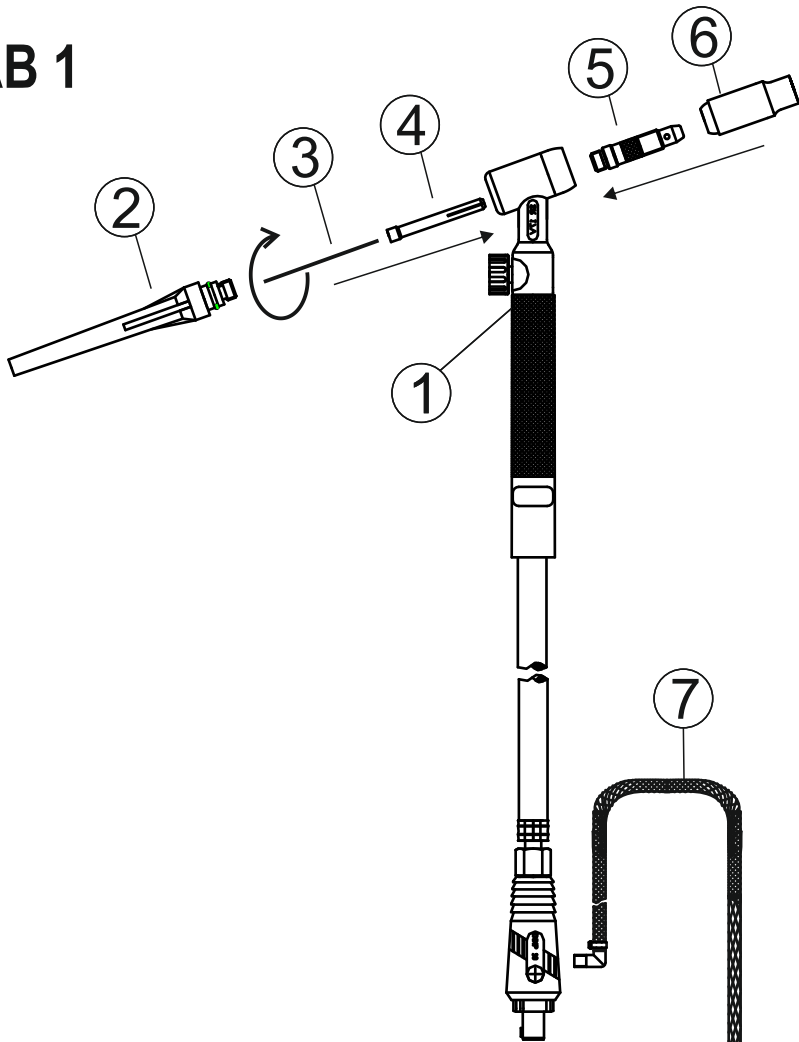
المشكلات	الأسباب	الحلول
لا يوصل هذا الجهاز التيار، ويضيء مؤشر الحماية الحرارية LED.	تم تشغيل الحماية الحرارية للحام.	انتظر حتى نهاية وقت التبريد، لمدة 2 دقيقة تقريباً. ينطفئ LED بالمؤشر.
الجهاز على وضع التشغيل ولكن لا يوصل التيار.	لم يتم توصيل كابل المشبك الأرضي أو أن حامل القطب الكهربائي غير متصل باللحام.	قم بإيقاف تشغيل الجهاز وفحص الموصلات.
لم يتم لحام وحدتك بشكل صحيح.	خطأ بالقطبية	افحص القطبية على النحو الموصى به عبوة الأقطاب.

في حال تم التوصيل إلى نظام عالي الجهد، فإنها تصبح مسؤولية الشخص IEC 61000-3-12 تحذير: هذه المعدات لا تتوافق مع شروط الذي يقوم بالتركيب أو مستخدم المعدات بأن يتحقق، من خلال طلب المشورة من مشغل شبكة التوزيع عند الحاجة، من أن المعدات يمكن أن يتم توصيلها

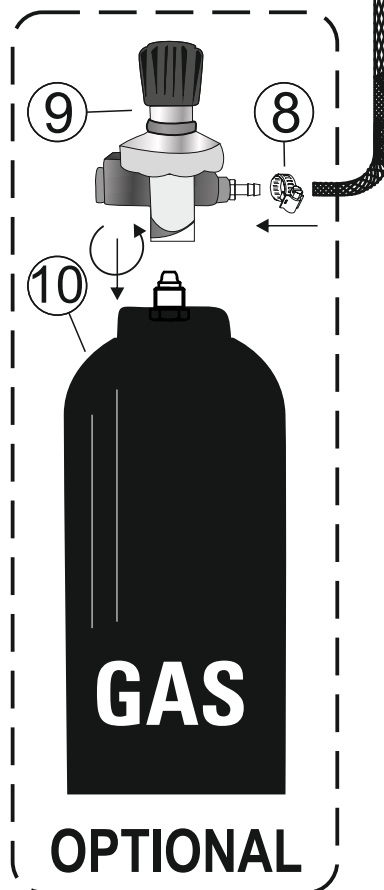


آلة اللحام هذه مخصصة للاستخدام الاحترافي فقط وهي مخصصة لهذا النوع من الاعمال فقط

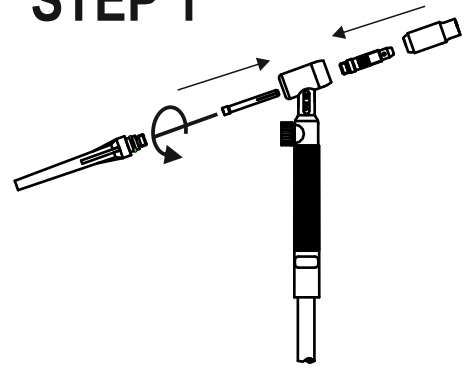
# TAB 1



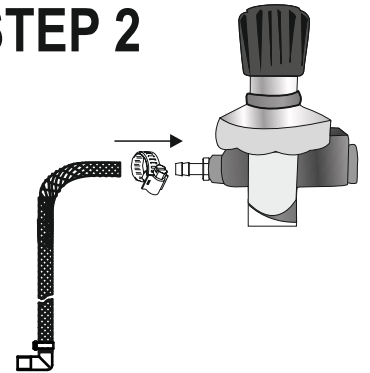
- 1. Torch with valve
- 2. Back cap TIG
- 3. Pure TUNGSTENG
- 4. Collet
- 5. Collet body
- 6. Alumina cup
- 7. Gas hose
- 8. Secure tie
- 9. Gas reducer
- 10. Gas bottle



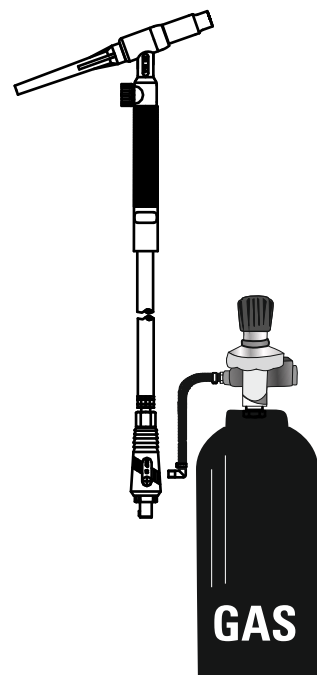
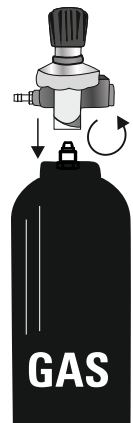
## STEP 1



## STEP 2



## STEP 3





- (I) Tabella di scelta della corrente di saldatura in funzione dell'elettrodo (per saldatore inesperto)
- (GB) Table for selection of the welding current according to the electrode (unskilled welder)
- (F) Tableau de selection de l'intensite de courant suivant le diametre d'electrodes (soudeur sans experience)
- (E) Esquema de selecció n de la soldadura en funció n del electrodo (soldador inesperto)
- (PT) Tabela por escolha da corrente de soldadura de acordo com o eléctrodo (soldador não qualificado)
- (D) Tabelle zur elektrodengerechten Wahl des Schweißstromes (unerfahrener Schweißer)
- (NO) Tabell for valg av sveisestrøm i henhold til elektroden (ufaglært sveiser)
- (SE) Tabell för val av svetsström till in enlighet med elektroden (icke utbildade svetsare)
- (FIN) Taulukko hitsausvirran valintaan elektrodin mukaan (kokematon hitsaaja)
- (RU) Таблица выбора сварочного тока согласно типу используемого электрода (для неквалифицированного сварщика)
- (PL) Tabela wyboru prądu spawania zgodnie z użytą elektrodą
- (GR) Πίνακας για την επιλογή του ρεύματος συγκόλλησης σύμφωνα με το ηλεκτρόδιο (ανεπίδικετοι οξυγονοκολλητές)
- (SK) Tabuľka pre výber zvaracieho prúdu v závislosti na elektróde (nekvalifikovaní zvaračka)
- (SL) Tabela za izbiro varilnega toka po elektrodo (nekvalificirani varilec)
- (LV) Tabula izvēlei metināšanas strāvu saskaņā ar elektrodu (nekvalificēts metinātājs)
- (EE) Tabel valiku keevitusvool vastavalt elektroodi (oskusteta keevitaja)
- (LT) Stalo atrankos suvirinimo srovės pagal elektrodą (nekvalifikuoti suvirintojas)
- (TR) Elektrodun göre kaynak akımının seçimi için Tablo (vasıfsız kaynakçı)
- (SA) الجدول لاختيار لحام الحالي وفقا لالقطب (لحام غير المهرة)

Electrode size [mm]	1,6	2,0	2,5	3,2	4,0	5,0
<b>Rutile</b> <b>AWS E6013</b>	30-55 A	45-70 A	50-100 A	80-130 A	120-170 A	150-250A
<b>Basic</b> <b>AWS E7018</b>	50-75 A	60-100 A	70-120 A	110-150 A	140-200 A	190-260 A
<b>Stainless Steel</b> <b>AWS E308</b>	25-35 A	30-60 A	40-80 A	70-100 A	90-140 A	
<b>Cast Iron</b> <b>AWS E 307</b>			40-80 A	70-100 A	80-140 A	90-170 A

- (I) Polarità di Saldatura
- (GB) Welding Polarity
- (F) Polarité de soudage
- (E) Polaridad de soldadura
- (PT) Polaridade do Solda
- (D) Schweißpolarität
- (NO) Sveising polaritet
- (SE) Svets polaritet
- (FIN) Napaisuuden
- (RU) полярность сварки
- (PL) Polaryzacja spawanie
- (GR) συγκόλληση πολικότητας
- (SL) Varjenje polarnosti
- (LV) Metināšanas polaritāte
- (EE) Keevitus polaarsus
- (LT) Suvirinimo poliškumas
- (TR) Kaynak Polarite
- (SA) لحام التقاطب

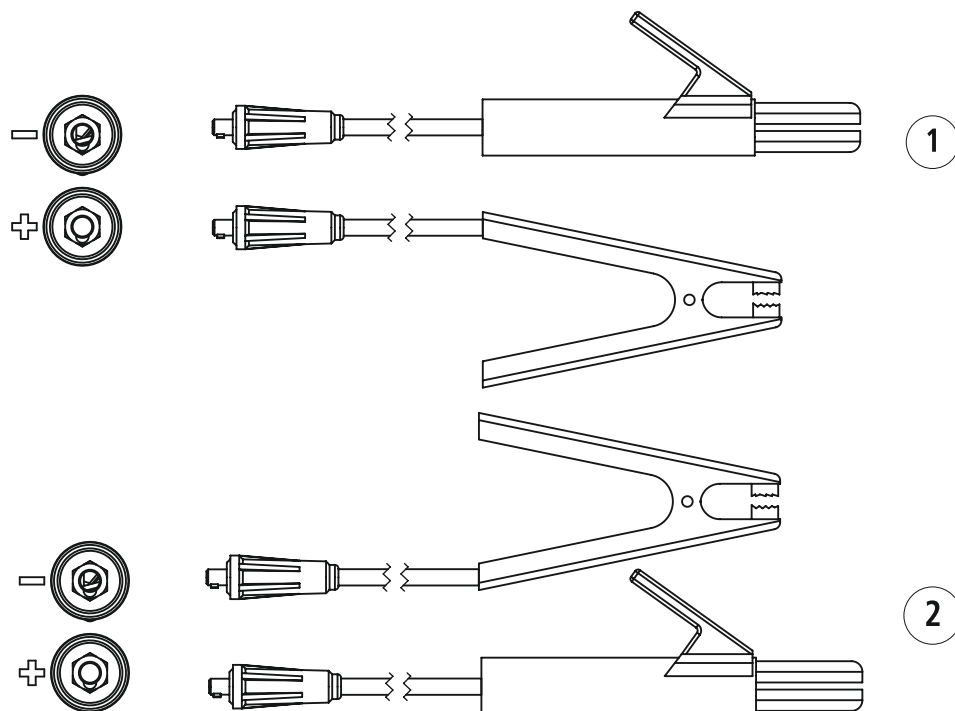

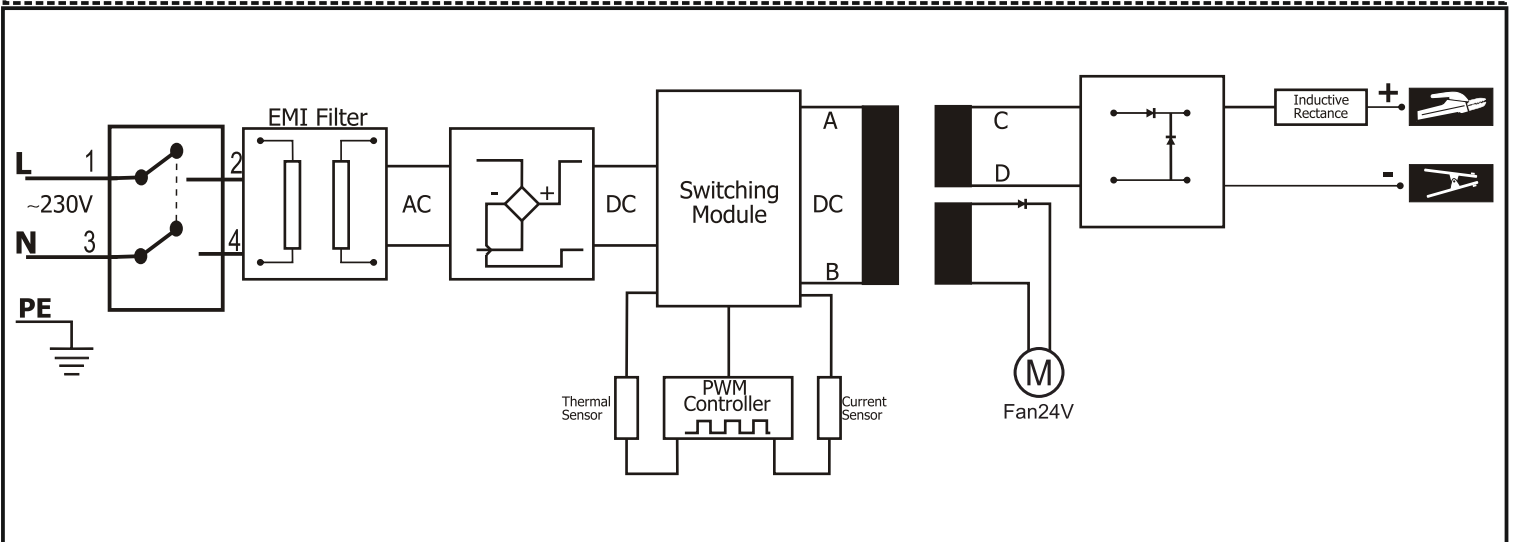


Fig. 2

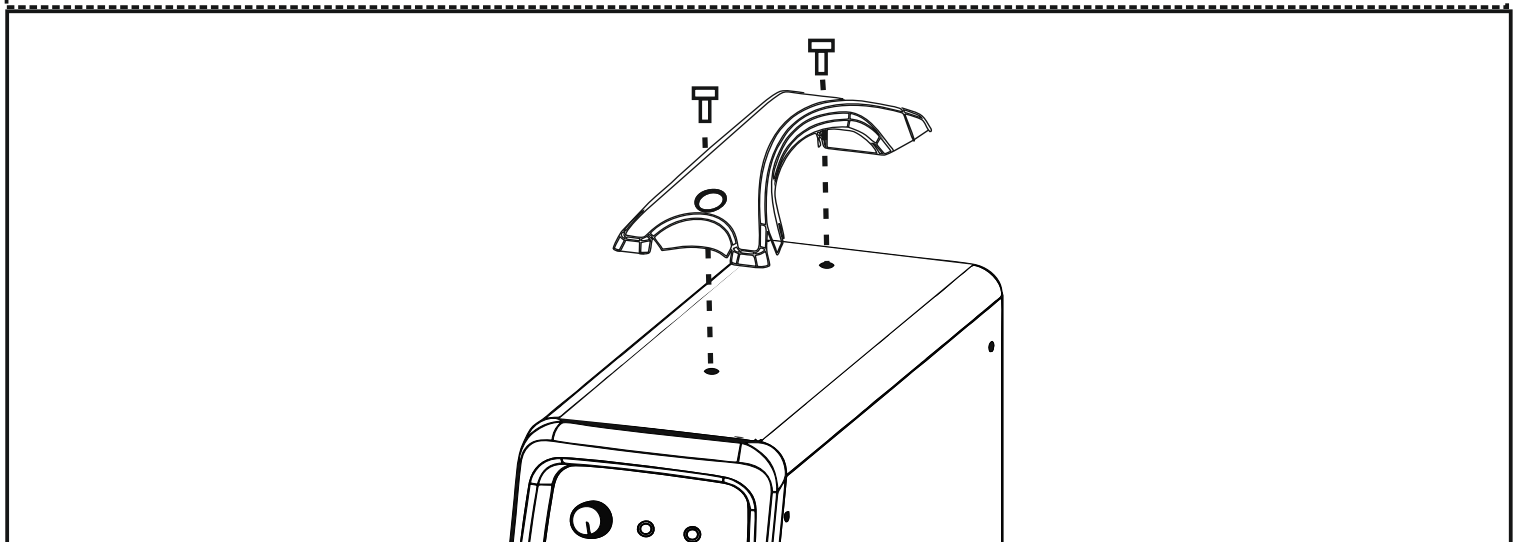
- |  |   |  |
|--|---|--|
| <b>I</b> Dati Tecnici Saldatrici               | <b>NO</b> Sveiseapparat Tekniske data                 | <b>SL</b> Varilni stroj Tehnični podatki |
| <b>GB</b> Welding Machine Technical Data       | <b>SE</b> Svetsmaskin Tekniska data                   | <b>LV</b> Tehniskie dati                 |
| <b>F</b> Données Techniques du Poste a Souder  | <b>FIN</b> Hitsauskone Tekniset tiedot                | <b>EE</b> Tehnilised andmed              |
| <b>E</b> Datos Técnicos de la Soldadora        | <b>RU</b> Сварочный аппарат Технические данные        | <b>LT</b> Suvirinimo staklės Techniniai  |
| <b>PT</b> Dados Técnicos do Aparelho de soldar | <b>PL</b> Dane Techniczne                             | <b>TR</b> Kaynak Makina Teknik           |
| <b>D</b> Technische Daten Schweissmaschine     | <b>GR</b> Μηχάνημα συγκόλλησης Τεχνικά Χαρακτηριστικά | <b>SA</b> آلة لحام البيانات الفنية       |

Ph	$I_{2\max}$ [A] -X%	W x H x L [mm]	 [Kg]	
<b>1~ 230V</b> <b>50-60Hz</b>	<b>200A-20% MMA</b> <b>200A-35% TIG LIFT</b>	<b>140X230X350</b>	<b>6,3</b>	

- |                             |  |                                     |
|-----------------------------|--|-------------------------------------|
| <b>I</b> Schema Elettrico   | <b>NO</b> Elektrisk Schema                 | <b>SL</b> Elektrické schéma         |
| <b>GB</b> Electrical Schema | <b>SE</b> Elektriskt schema                | <b>LV</b> Elektriskā shēma          |
| <b>F</b> Schéma Électrique  | <b>FIN</b> Electric skeema                 | <b>EE</b> Rihma Paigaldamine Seadme |
| <b>E</b> Esquema Eléctrico  | <b>RU</b> диаграмма                        | <b>LT</b> Elektriniai schema        |
| <b>PT</b> Esquema Eléctrico | <b>PL</b> Schemat Blokowy Elektrischschema | <b>TR</b> Elektrik Şema             |
| <b>D</b> Schaltplan         | <b>GR</b> ηλεκτρικό διάγραμμα              | <b>SA</b> مخطط الكهربائية           |



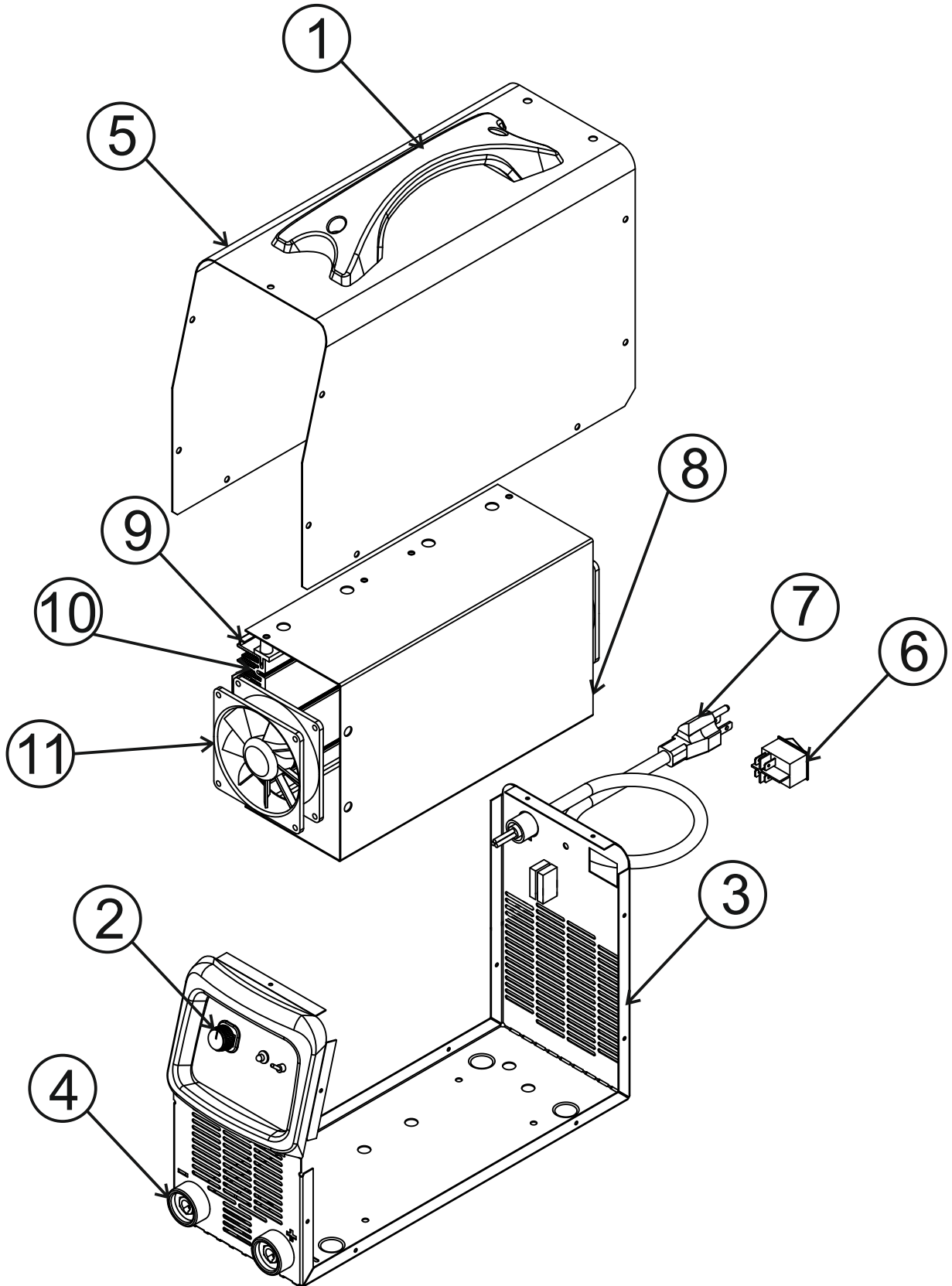
- |                               |                                  |                                    |
|-------------------------------|----------------------------------|------------------------------------|
| <b>I</b> Montaggio maniglia   | <b>NO</b> Håndtak montering      | <b>EE</b> Käsitleda kokkupanek     |
| <b>GB</b> Handle Assembly     | <b>SE</b> Handtagsenhet          | <b>LT</b> Rokturis montāža         |
| <b>F</b> Assemblée de poignée | <b>FIN</b> Käsittelen kokoonpano | <b>TR</b> Taşıma kolu montajı      |
| <b>E</b> Montaje del mango    | <b>RU</b> Ручка в сборе          | <b>SA</b> التعامل مع التجمع        |
| <b>PT</b> Montagem do punho   | <b>PL</b> Zespół uchwytu         | <b>BO</b> Ručka sklop              |
| <b>NL</b> Handgreepsamenstel  | <b>SL</b> Zvládnut' montáž       | <b>HR</b> Ručka sklop              |
| <b>D</b> Griffmontage         | <b>LV</b> Rankena surinkimas     | <b>MAK</b> Се справи со сбиранието |



- I Elenco pezzi di ricambio
- GB Spare Parts List
- F Liste pieces detachees
- E Lista Piezas de Repuesto
- PT Lista Peças de reposição

- D Ersatzteilliste
- NO Reservedeler List
- SE Reservdelslista
- FIN Varaosaluettelo
- RU Список запасных частей

- PL Lista części zamiennych
- SL Zoznam náhradných dielov
- LV Rezerves daļu saraksts
- EE Varuosade nimekiri
- LT Atsarginės dalys sąrašas



① Elenco pezzi di ricambio	Ⓓ Ersatzteilliste	Ⓟ Lista części zamiennych
Ⓒ Spare Parts List	Ⓝ Reservedeler List	Ⓛ Zoznam náhradných dielov
Ⓕ Liste pieces detachees	Ⓢ Reservdelislista	ⓁⓋ Rezerves daļu saraksts
Ⓔ Lista Piezas de Repuesto	Ⓕ Varaosaluettelo	Ⓔ Varuosade nimekiri
Ⓟ Lista Peças de reposição	Ⓡ Список запасных частей	ⓁⓉ Atsarginės dalys sąrašas

No	Desc	Code	pcs per box
1	① Maniglia Ⓒ Handle Ⓕ Poignée Ⓔ Manija Ⓟ Correia Ⓓ Riemen Ⓝ Belte Ⓢ Remmen Ⓕ Vyö koukuilla Ⓡ Ремень с фиксатором Ⓟ Pasek Ⓛ Popruh ⓁⓋ Siksna Ⓔ Rihm ⓁⓉ Diržas	M00960SP	5
2	① Manopola Ⓒ Knob Ⓕ Bouton Ⓔ Perilla Ⓟ Botão Ⓓ Drehknopf Ⓝ Knott Ⓢ Knob Ⓕ Nuppi Ⓡ Ручка Ⓟ Pokrętło Ⓛ Gombík ⓁⓋ Poga Ⓔ Nupp ⓁⓉ Rankena	M388213SP	20
3	① Pannello Ⓒ Panel Ⓕ Panneau Ⓔ Panel Ⓟ Painel Ⓓ Verkleidung Ⓝ Panel Ⓢ Panel Ⓕ Paneeli Ⓡ Панель Ⓟ Płyta Ⓛ Panel ⓁⓋ Panelis Ⓔ Paneel ⓁⓉ Skydas	S02795SP	1
4	① Presa Dinse Ⓒ Dinse Connection Ⓕ Connexion Dinse Ⓔ Conexión Dinse Ⓟ Conexão Dinse Ⓓ Dinseanschluss Ⓝ ForbindelseDinse Ⓢ FörbindelseDinse Ⓕ Yhteys Dinse Ⓡ Сварочный разъем Ⓟ Dinse połączenia Ⓛ Pripojenie Dinse ⓁⓋ Savienojums Dinse Ⓔ ühendus dinse ⓁⓉ Dinse ryšys	M431125SP	10
5	① Mantello Ⓒ Mantle Ⓕ Cape Ⓔ Capa Ⓟ Manto Ⓓ Mantel Ⓝ Kappe Ⓢ Apparathölje Ⓕ Mantteli Ⓡ Корпус аппарата Ⓟ Obudowa jednostki Ⓛ Bytová jednotka ⓁⓋ Korpuss Ⓔ ümbris ⓁⓉ Skraistė	S02979SP	1
6	① Interruttore On-Off Ⓒ On-Off Switch Ⓕ Interrupteur On-Off Ⓔ Interruptor On-Off Ⓟ Botão On-Off Ⓓ Schalter On-Off Ⓝ On-Off Slå Ⓢ On-Off Switch Ⓕ On-Off kytkin Ⓡ Выключатель On-Off Ⓟ Przełącznik On-Off Ⓛ On-Off spínač ⓁⓋ On-Off Switch Ⓔ On-Off lüliti ⓁⓉ On-Off jungiklis	M485100SP	20
7	① Cordone di Alimentazione Ⓒ Power Cord Ⓕ Cordon D'alimentation Ⓔ Cordon de Alimentacion Ⓟ Cabo de alimentação Ⓓ Zufuehrungsschnur Ⓝ Strømledning Ⓢ Nätsladd Ⓕ Virtajohto Ⓡ Сетевой шнур Ⓟ Przewód zasilający Ⓛ napájací kábel ⓁⓋ Power Cord Ⓔ Toitejuhe ⓁⓉ Maitinimo laidas	M582111SP	5
8	① Supporto Scheda Elettronica Ⓒ Electronic Card Support Ⓕ Appui de Carte Electronique Ⓔ Soporte Tarjeta Electrónica Ⓟ Apoio Cartão Eletrônico Ⓓ Elek. Karte Unterstützung Ⓝ Elektronisk Card Support Ⓢ Elek. Kretskort Kundtjänst Ⓕ Elektroninen piirilevy Tuki Ⓡ держатель платы Ⓟ Karta elektroniczna Pomoc Ⓛ Elektronická podpora kariet ⓁⓋ Elektroniskā kartes atbalsts Ⓔ Elektroonline Card Toetus ⓁⓉ Kortelės palaikymas	S02808SP	10
9	① Scheda Elettronica Ⓒ Electronic Card Ⓕ Carte de Electronique Ⓔ Tarjeta Electrónica Ⓟ Cartão eletrônico Ⓓ Elektronischer Platinen Ⓝ Elektronisk kort Ⓢ Kretskort Ⓕ PCB Ⓡ Электронная плата Ⓟ Płytki drukowane Ⓛ dosky tlačené ⓁⓋ PCB Ⓔ Trükkplaatide ⓁⓉ Elektroninė kortelės	AW59200_20TPRSP	1
10	① Potenziometro Ⓒ Potentiometer Ⓕ Potentiometre Ⓔ Potenciómetro Ⓟ Potenciômetro Ⓓ Potentiometer Ⓝ Potensiometer Ⓢ Potentiometern Ⓕ Potentiometrien Ⓡ потенциометр Ⓟ Potencjometr Ⓛ Potenciometer ⓁⓋ Potenciometrs Ⓔ Potentsiomeeter ⓁⓉ Potenciometras	M560516SP	20
11	① Ventola Ⓒ Fan Ⓕ Roue à Aubes Ⓔ Ventiladora Ⓟ Ventilador Ⓓ Luefter Ⓝ Vifte Ⓢ Fläkt Ⓕ Tuuletin Ⓡ Вентилятор Ⓟ Wentylator Ⓛ Ventilátor ⓁⓋ Ventilators Ⓔ Fänn ⓁⓉ Ventilatorius	M500270SP	6

**GB- EU DECLARATION OF CONFORMITY**

This declaration of conformity is issued under the sole responsibility of the manufacturer.

- 1. Product model / Unique identification of the EEE (Electrical and electronic equipment) - 2. Name and address of the manufacturer. - 3. Object of the declaration. - 4. The object of the declaration described above is in conformity with Directive: - 5. The object of the declaration described above is in conformity with the relevant harmonisation legislation: - 6. Additional information.

**F- DÉCLARATION DE CONFORMITÉ UE**

Cette déclaration de conformité est établie sous la seule responsabilité du fabricant.

- 1. Modèle de produit / identification unique de l'EEE (équipements électriques et électroniques) - 2. Nom et adresse du fabricant. - 3. Objet de la déclaration. - 4. L'objet de la déclaration décrit ci-dessus est conforme à la directive: - 5. L'objet de la déclaration décrit ci-dessus est conforme avec la législation d'harmonisation pertinente: - 6. Informations supplémentaires. supplémentari.

**IT - DICHIARAZIONE DI CONFORMITÀ UE**

La presente dichiarazione di conformità è rilasciata sotto la responsabilità esclusiva del fabbricante.

- 1. Modello di prodotto / Identificazione unica dell'AEE - 2. Nome e indirizzo del fabbricante - 3. Oggetto della dichiarazione - 4. L'oggetto della dichiarazione di cui sopra è conforme alla direttiva: - 5. L'oggetto della dichiarazione di cui sopra è conforme alla normativa di armonizzazione: - 6. Informazioni supplementari.

**E - DECLARACION DE CONFORMIDAD UE**

Esta declaración de conformidad se expide bajo la exclusiva responsabilidad del fabricante .

- 1. Modelo de producto / identificación única del AEE - 2. Nombre y dirección del fabricante - 3. Objeto de la declaración - 4. El objeto de la declaración descrita anteriormente es conforme con la Directiva: - 5. El objeto de la declaración anterior es de acuerdo con la legislación de armonización : - 6. Información adicional.

**PT - DECLARAÇÃO DE CONFORMIDADE CE**

Esta declaração de conformidade foi emitida e é da inteira responsabilidade do fabricante.

- 1. Modelo do produto / Identificação do EEE (Equipamento elétrico e eletrônico) - 2. Nome e endereço do fabricante - 3. Objeto da declaração. - 4. O objeto da declaração acima descrito está em conformidade com a Diretiva: - 5. O objeto da declaração acima descrito está em conformidade com a legislação harmonizada: - 6. Informação adicional.

**NL - EU CONFORMITEITSVERKLARING**

Deze conformiteitsverklaring wordt verstrekt onder de volledige verantwoordelijkheid van de fabrikant.

- 1. Product model / unieke identificatie van de EEA (Elektrische en elektronische apparatuur) - 2. Naam en adres van de fabrikant - 3. Voorwerp van de verklaring - 4. Het hierboven beschreven voorwerp van verklaring is conform richtlijn - 5. Het hierboven beschreven voorwerp van verklaring is conform de desbetreffende harmonisatiewetgeving - 6. Extra informatie.

**D- EU KONFORMITÄT SERKLÄRUNG**

Diese Konformitätserklärung ist unter der alleinigen Verantwortung des Herstellers ausgestellt.

1. Produktmodell / Eindeutige Identifikation des EEE (Elektro- und Elektronik-Geräte) - 2. Name und Adresse des Herstellers. - 3. Gegenstand der Erklärung. - 4. Gegenstand der Erklärung oben beschrieben, ist in Übereinstimmung mit der Richtlinie: - 5. Gegenstand der Erklärung oben beschrieben, ist in Übereinstimmung mit den entsprechenden Harmonisierungsvorschriften: - 6.

Zusätzliche Informationen.

**NO - EU-SAMSVAR SERKLÆRING**

Denne samsvarserklæringen er utstedt under fabrikantens ansvar.

- 1. Produktmodell/unik identifikasjon til EEE (elektrisk og elektronisk utstyr) - 2. Navn og adresse til fabrikanten - 3. Gjenstand for erklæring - 4. Gjenstand for erklæring beskrevet ovenfor er i samsvar med Direktivet: - 5. Gjenstand for erklæring beskrevet ovenfor er i samsvar med relevant lovgivning: - 6. Ekstra informasjon.

**SE - EU FÖRSÄKRAN OM ÖVERENSSTÄMMELSE**

Vi som producent garanterar på eget ansvar att denna produkt uppfyller och följer nämnda standarder och bestämmelser.

- 1. Produktmodell / unik identification under EEE (Elektrisk och elektronisk utrustning) - 2. Namn och adress till producenten - 3. Produkt som omfattas av försäkringen - 4. Produkten som omfattas av ovanstående försäkringen är: - 5. Produkten som omfattas av ovanstående försäkringen överensstämmer med berörd harmoniseringslagstiftning: - 6. Tilläggsinformation.

**DK - EU OVERENSSTEMMELSE SERKLÆRING**

Denne overensstemmelseserklæring er udstedt under producentens eneansvar.

- 1. Produktmodel / unik identifikation iht. EEE (elektrisk og elektronisk udstyr) - 2. Navn og adresse på producenten - 3. Erklæringens genstand - 4. Formålet med ovennævnte erklæring er i overensstemmelse med direktiv: - 5. Formålet med ovennævnte erklæring, er i overensstemmelse med den relevante harmoniseringslovgivning: - 6. Yderligere information.

**FIN - EU-VAATIMUSTENMUKAISUUSVAKUUTUS**

Tämä vaatimustenmukaisuusvakuutus annetaan yksinomaan valmistajan vastuulla.

- 1. Tuotemalli / sähkö- ja elektroniikkalaitteen yksilöllinen tunniste - 2. Valmistajan nimi ja osoite - 3. Vakuutuksen kohde - 4. Yllä kuvattu vakuutuksen kohde on yhdenmukainen direktiivin kanssa: - 5. Yllä kuvattu vakuutuksen kohde on yhdenmukainen asiaankuuluvan yhdenmukaistamislainsäädännön kanssa: - 6. Lisätietoja.

**RO - DECLARATIE DE CONFORMITATE**

Această declarație de conformitate este emisă pe răspunderea exclusivă a producătorului.

- 1. Modelul produsului / Identificarea unică EEE (echipamente electrice și electronice) - 2. Denumirea și adresa producătorului. - 3. Obiectul declarației. - 4. Obiectul declarației descris mai sus este în conformitate cu Directiva: - 5. Obiectul declarației descris mai sus este în conformitate cu legislația armonizată: - 6. Informații suplimentare.

**PL - DEKLARACJA ZGODNOSCI UE**

Ponizsza deklaracja zgodności UE została wydana przez fabrykanta w wyłącznej odpowiedzialności.

- 1. Model produktu/niepowtarzalny identyfikator AEE - 2. nazwa i adres fabrykanta - 3. przedmiot deklaracji - 4. przedmiot deklaracji zgodny z dyrektywa Unii Europejskiej: - 5. przedmiot deklaracji jest zgodny z harmonizacja prawodawstwa: - 6. informacje dodatkowe.

**GR - UE Δήλωση Συμμόρφωσης**

Αυτή η δήλωση χορηγείται μόνο από τον κατασκευαστή του μηχανήματος.

- 1. Μοντέλο προϊόντος / Μοναδική ταυτοποίηση από EEE (Ηλεκτρικές και ηλεκτρονικές συσκευές). - 2. Όνομα και διεύθυνση κατασκευαστή - 3. Αντικείμενο δήλωσης - 4. Το αντικείμενο δήλωσης να περιγράφεται σύμφωνα με τις οδηγίες - 5. Το αντικείμενο της δήλωσης εναρμονίζεται σύμφωνα με την σχετική νομοθεσία - 6. Συμπληρωματική πληροφορία.

**HU - EU MEGFELELŐSÉGI NYILATKOZAT**

Ezt a megfelelőségi nyilatkozatot a gyártó kizárólagos felelősségével adja ki.  
- 1. Az EEC (Elektromos és elektronikus készülék) Termékszám / Egyedi azonosítója - 2. A gyártó neve és címe - 3. A nyilatkozat tárgya - 4. A fenti nyilatkozat tárgya megfelel a vonatkozó EU irányelvnek: - 5. A fenti nyilatkozat tárgya megfelel a rá vonatkozó jogharmonizációnak: - 6. További információk.

#### CZ - EU-PROHLÁŠENÍ

Toto prohlášení je vystaveno zodpovědným výrobcem.

-1. Typ výrobku / jednoznačná identifikace EEE (elektrické- a elektronické zařízení-stroje) -2. Název a adresa výrobce -3. Předmět prohlášení - 4. Předmět prohlášení nahoře uvedený je v souladu se směrnicí: - 5. Předmět prohlášení nahoře uvedený je v souladu s odpovídající předepsanou shodou (normou); -6. Dodatečné informace.

#### SK - EU VYHLÁSENIE O ZHODE

Toto vyhlásenie o zhode sa vydáva na výhradnú zodpovednosť výrobcu.

- 1. Model výrobku / Jediná identifikácia EEE (elektrického a elektronického vybavenia) - 2. Meno a adresa výrobcu - 3. Predmet vyhlásenia - 4. Predmet hore uvedeného vyhlásenia je v zhode so smernicou: - 5. Predmet hore uvedeného vyhlásenia je v zhode s príslušnými harmonizačnými právnymi predpismi: - 6. Dodatočné informácie.

#### LV - ES ATBILSTĪBAS DEKLARĀCIJA

Šī atbilstības deklarācija ir izdota uz pilnu ražotāja atbildību.

- 1. Produkta kods / Unikāls identifikācijas numurs, kas ir elektroinstrumentiem un elektroiekārtām. - 2. Nosaukums un ražotāja adrese - 3. Deklarējamais priekšmets - 4. Augstāk minētais deklarējamais priekšmets ir saskaņā ar attiecīgajām direktīvām: - 5. Augstāk minētais deklarējamais priekšmets ir saskaņā ar attiecīgajiem tiesību aktiem: - 6. Papildinformācija.

#### EE - EL VASTAVUSTUNNISTUS

Käesolev vastavustunnistus on väljaantud tootja ainuvastutusel.

- 1. Tootemudel / EEE (elektri- ja elektroonikaseadmete) ainulaadne identifitseerimistunnus - 2. Tootja nimi ja aadress - 3. Tunnistuse objekt - 4. Ülkirjeldatud tunnistuse objekt vastab Direktiivile: - 5. Ülkirjeldatud tunnistuse objekt vastab vastavatele ühtlustatud õigusaktidele: - 6. Lisateave.

#### LT - ESATITIKTIES DEKLARACIJA

Ši atitikties deklaracija yra parengta gamintojo, prisiimančio už ją pilną atsakomybę.

- 1. Produkto modelis / Unikali EEE (Elektros ir elektronikos įrangos) identifikacija - 2. Gamintojo pavadinimas ir adresas - 3. Atitikties deklaracijos objektas - 4. Deklaracijos objektas, aprašytas aukščiau atitinka direktyvą: - 5. Deklaracijos objektas aprašytas aukščiau atitinka darnųjų standartų kriterijus: - 6. Papildoma informacija.

#### RUS (РУС) - ЕУ ДЕКЛАРАЦИЯ СООТВЕТСТВИЯ

Настоящая декларация соответствия является заявлением производителя под его полную ответственность.

- 1. Наименование модели / Уникальная идентификация EEE (Электрическое и электронное оборудование) - 2. Наименование и адрес производителя. - 3. Объект декларации. - 4. Объект декларации, описанный выше, соответствует Директиве: - 5. Объект декларации, описанный выше, соответствует действующему законодательству по гармонизации: - 6. Дополнительная информация.

#### BG (БГ) - ЕО ДЕКЛАРАЦИЯ ЗА СЪОТВЕТСТВИЕ

Тази декларация за съответствие се издава изцяло на отговорността на производителя.

- 1. Модел продукт / Уникална идентификация на EEO (Електрическо и електронно оборудване) - 2. Име и адрес на производителя - 3. Предмет на декларацията - 4. Предметът на декларацията, описан по-горе, е в съответствие с Директива - 5. Предметът на декларацията, описан по-горе, е в съответствие с приложимото законодателство за хармонизация. - 6. Допълнителна информация.

#### TK - UYGUNLUKAB BEYANI

Bu uygunluk beyanı sadece üreticinin sorumluluğunda düzenlenir.

-1. Ürün Modeli/Elektronik ve Elektronik Ekipmanın (EEE) Model Numarası - 2. Üreticinin ünvan ve adresi - 3. Beyan Edilen Ürün - 4. Yukarıda tanımlanmış beyanın ürün, direktif ile uyumludur - 5. Yukarıda tanımlanmış beyanın ürün, ilgili mevzuat ile uyumludur - 6. Ek bilgi.

#### HR - EU IZJAVA O SUKLADNOSTI

Ova izjava o sukladnosti izdana isključivo pod odgovornošću proizvođača.

- 1. Model Proizvod / Jedinostveni identifikacijski broj od EEO (električne i elektroničke opreme) - 2. Naziv i adresa proizvođača. - 3. Predmet deklaracije. - 4. Predmet deklaracije je prethodno opisan u skladu s Direktivom: - 5. Predmet deklaracije prethodno je opisan u skladu s važećim propisima za usklađivanje: - 6. Dodatne informacije.

#### SI - UE IZJAVA O SKLADNOSTI

Ta izjava o skladnosti je izdana na lastno odgovornost proizvajalca.

- 1. Model izdelka / Edestvena identifikacija EEO (električne in elektronska oprema) - 2. Naziv in naslov proizvajalca - 3. Predmet izjave - 4. Predmet izjave opisan zgoraj je v skladu z direktivo - 5. Predmet izjave opisan zgoraj je v skladu z zakonodajo - 6. Dodatne informacije.

#### ГБ - ЕУ ДЕКЛАРАЦИЈА ЗА СООБРАЗНОСТ

Оваа изјава за сообразност се издава под единствена одговорност на производителот.

- 1. модел Производ / Единствена идентификација на EEE ( Електрична и електронска опрема) - 2. Име и адреса на производителот. - 3. Предмет на декларацијата. - 4. Целта на декларацијата опишана погоре е во согласност со Директивата: - 5. Предмет на декларацијата опишана погоре е во согласност со релевантната законска регулатива за усогласување: - 6. Дополнителни информации.

#### BA - IZJAVA O USKLADENOSTI

Ova izjava o uskladenosti izdata je pod jedinstvenom odgovornošću proizvođača.

- 1. Model proizvoda/Unikatna identifikacija od EEE (električna i elektronska oprema) - 2. Ime i adresa proizvođača - 3. Predmet izjave - 4. Predmet izjave opisan iznad je u skladu sa direktivom: - 5. Predmet izjave opisan iznad je u skladu sa zakonskim odredbama: - 6. Dodatne informacije.

الأوروبي الاتحاد – العظمى لبريطانيا التابع المطابقة اعلان - SA

المصنعة للشركة الكاملة المسؤولية تحت هذا المطابقة اعلان إصدار يندرج

وعنوان اسم 2. والإلكترونية الكهربائية للأجهزة الخاص التعريفي الرقم / المنتج طراز 1.

المصنعة الشركة

هدف يتوافق 5. التعليمات مع أعلاه المذكور الإعلان هدف يتوافق 4. الإعلان هدف 3.

1. EVO200 TIG LIFT / 52993

2. AWELCO Inc. Production S.p.A. - 83040 - Conza d. C. - Italy - email: info@awelco.com - phone: +39 0827 363601 - fax: +39 0827 36940

3. WELDING MACHINE

4. LVD 2014/35/EU Low Voltage Directive  
EMC 2014/30/EU Electromagnetic Compatibility Directive

5. LVD EN 60974-1:2012 EMC EN 60974-10:2014

6. 

M. Di Leva - CEO

Date 03/07/2017

- I** **GARANZIA:** La ditta costruttrice si rende garante del buon funzionamento delle macchine e si impegna ad effettuare gratuitamente la sostituzione dei pezzi che si deteriorassero per cattiva qualità di materiale o per difetti di costruzione entro 24 MESI dalla data di vendita della macchina comprovata sul certificato per paesi della comunità europea ed entro 12 MESI per paesi extracomunitari. Gli inconvenienti derivati da un' errata utilizzazione, manomissione od incuria, danni da trasporto sono esclusi dalla garanzia. Inoltre si declina ogni responsabilità per tutti i danni diretti ed indiretti. Le macchine rese, anche se in garanzia, dovranno essere spedite in PORTO ASSEGNATO (previo accordo con l'azienda) e verranno restituite in PORTO FRANCO se la garanzia è applicabile. Il certificato di garanzia ha validità solo se accompagnato da scontrino o bolla di consegna menzionante l'articolo.
- GB** **WARRANTY:** The manufacturer warrants the good working of the machines and takes the engagement of performing free of charge the replacement of the pieces which should result faulty for bad quality of the material or of defects of construction within 24 MONTHS from the date of selling of the machine, proved on the certificate for countries of the European community and within 12 MONTHS for extracomunitarian countries. The inconvenients coming from bad utilisation, tamperings or carelessness are excluded from the guarantee while all responsibility is refused for all direct or indirect damages. Machines to be returned, to verify if defect become from factory and so under warranty, they can be sent at carriage forward (but please after agreement with factory about the choice of forwarder) and they will be sent back at carriage free of charge.
- F** **GARANTIE:** Le Constructeur garantit le bon fonctionnement de son matériel et s'engage à effectuer gratuitement le remplacement des pièces contre tout vice ou défaut de fabrication pendant 24 MOIS qui suivent la livraison du matériel à l'utilisateur, livraison prouvée par le timbre de l'agent distributeur pour des pays du Communauté européen et dans les 12 MOIS pour les pays extracomunitarian. Les inconvénients qui dérivent d'une mauvaise utilisation de la part du client ou d'un mauvais entretien, ainsi que d'une modification non approuvée par nos services techniques sont exclus de la garantie et ceci décline notre responsabilité pour les dégâts directs ou indirects. Les produits rendus, pour la vérification si le défaut est sous responsabilité du fabriquant, il devront être livrés en port due (après avoir pris accord avec le fabriquant sur la choix du transporteur) et il seront rendus en port payé.
- E** **GARANTIA:** El fabricante garantiza el buen funcionamiento de las maquinas y se compromite a efectuar gratuitamente la substitución de las piezas deterioradas por mala calidad del material o por defecto de fabricación, en un plazo de 24 MESES desde la fecha de compra indicada en el certificado para los países de la Comunidad Europea y en el plazo de 12 MESES para los países extracomunitarian. Las averias producidas por mala utilización o por negligencia, quedan excluidas de la garantía declinando toda responsabilidad por daños producidos directamente o indirectamente. Los equipos que deben ser devueltos, para verificar si el defecto es responsabilidad del fabricante, pueden ser enviados en porte debido (después haber concordado con la fabrica el nombre del transportista) y seran devueltos in porte pagado.
- PT** **GARANTIA:** O fabricante garante o bom working das máquinas e toma o compromisso de executar gratuito a substituição das partes que devem resultar defeituosas para a má qualidade do material ou de defeitos da construção dentro de 24 MESES desde o dia do começo da máquina, comprovada no certificado de países da Comunidade Européia e dentro de 12 MESES de países extracomunitarian. Os inconvenients que vêm de má utilização, tamperings ou descuido são excluídos da garantia enquanto toda a responsabilidade é recusada para todos os danos diretos ou indiretos. As máquinas que têm de ser devolvidas, mesmo se eles forem embaixo da garantia têm de ser enviadas CARRETO PAGO e serão CARRUAGEM devolvida para A FRENTE. O certificado da garantia é válido só se uma conta fiscal ou uma nota de entrega forem com ele.
- NL** **GARANTIE:** De fabrikant garandeert het goed functioneren van het apparaat en zal onderdelen met aangetoonde materiaalgebreken of fabricagefouten binnen 24 MAANDEN na aankoop van het apparaat, aantoonbaar door middel van het door de handelaar gestempelde certificaat, gratis vervangen voor landen van de Europese Gemeenschap en binnen 12 MAANDEN voor extracomunitarian landen. Problemen veroorzaakt door oneigenlijk gebruik, niet toegestane wijzigingen en slecht onderhoud zijn van deze garantie uitgesloten. Die beanstandeten maschinen, auch unter garantie, müssen frei haus an den service geschickt werden dann auch wieder frei haus an den kunden zurückgeschickt.
- D** **GARANTIE:** Der Hersteller gewährleistet einen guten Betrieb der Maschine und verpflichtet sich, im Falle eines Garantieanspruches, eine kostenlose Reparatur oder einen kostenlosen Ersatz von Ersatzteilen vorzunehmen. Diese Garantieleistung erfolgt ausschliesslich binnen 24 MONATEN nach Kauf der Maschine (Kaufbeleg), innerhalb der Europäischen Gemeinschaft (EU). Die Garantiezeit ausserhalb der EU beträgt 12 MONATE. Die Garantieleistung erfolgt nicht bei Defekten, die durch unsachmässigem Gebrauch, Sportschaden, Stürzen oder nicht autorisierten Reparaturen entstanden sind. Die zurückgelieferten Maschinen, auch unter Garantie, müssen FREI HAUS geliefert werden, nach der Reparatur werden diese anschließend wieder FREI HAUS zum EMPFÄNGER zurückgeschickt. Der Garantieschein ist nur gültig, wenn dieser mit einem Kassenzettel oder Lieferschein versehen ist. Die Garantieleistung, von zurückgesandter Ware, erfolgt ausschliesslich bei Fabrikations- oder Materialfehlern. Nach Vereinbarung mit dem Hersteller übernimmt dieser, im Rahmen der Garantie, die Kosten für den Rückversand.

<b>GARANZIA</b> <b>WARRANTY</b> <b>GARANTIE</b> <b>GARANTIA</b> <b>GARANTISCHEIN</b> <b>ГАРАНТИЯ</b> <b>GARANTIE</b> <b>ΕΓΓΥΗΣΗ</b> <b>GARANCIA</b> <b>KEZESSÉG</b> <b>ZÁRUKA</b> <b>ZÁRUKA</b> <b>GWARANCJA</b> <b>GARANTI</b> <b>GARANTIA</b> <b>GARANTIJE</b> <b>GARANTI</b> <b>TAKUU</b> <b>ضمانة</b>	MOD.	DITTA RIVENDITRICE SALES COMPANY REVENDEUR EMPRESA VENDEDORA HÄNDLER ДИЛЕР HANDELAAR ΠΩΛΗΤΗΣ DEALER KERESKEDŐ DEALER OBCHODNÍK HANDLOWIEC HANDELSMAND COMERCIANTE COMERCIANT SATIÇI JÄLLEENMYYJÄ تاجر	(TIMBRO E FIRMA) (STAMP AND SIGNATURE) (CACHET ET SIGNATURE) (FIRMA Y SELLO) (STEMPEL UND UNTERSCHRIFT) (ШТАМП И ПОДПИСЬ) (STEMPEL EN HANDTEKENING) (ΣΦΡΑΓΙΔΑ ΚΑΙ ΥΠΟΓΡΑΦΗ) (PEČAT I POTPIS) (BÉLYEGZŐ A NÉVALÁÍRÁS) (RAZÍTKO A PODPIS) (PEČIATKA) (PIECZEĆ I PODPIS) (STEMPEL OG UNDERSKRIFT) (CARIMBO E ASSINATURA) (ŞTAMPILA ŞI SEMNĂTURA) (DAMGA VE IMZA) (LEIMA JA ALLEKIRJOITUS) (ختم وتوقيع)	
	NR.			
	MAT.	DATA DI ACQUISTO BUYING DATE DATE D'ACHAT DATA DE COMPRA KAUF DATUM ДАТА ПОКУПКИ AANKOOP DATUM ΑΓΟΡΑΣ ΗΜΕΡΟΜΗΝΙΑ ОТКУПА DATUM	VÁSÁRLÁS DÁTUM NÁKUPY DATE NAKUP DATUM SKUP DATA OPKØB DATE COMPRAS DATA CUMPĂRARE DATA SATIN ALIM TARİH OSTOT PÄIVAMÄÄRÄ شراء التاريخ	

**NO GARANTI:** Produsenten garanterer at maskinene skal fungere som de skal og forplikter seg til å kostnadsfritt for kunden skifte ut deler som følge av dårlig materialkvalitet eller konstruksjonsmessige defekter og det innenfor en periode på 24 MÅNEDER fra den datoen maskinen ble tatt i bruk. Dette gjelder EU-land. Garantien gjelder i 12 MÅNEDER i land utenfor EU. Ulemper som skyldes gal bruk, ukyndig fikling med og inngrep i maskiner eller skjødesløs behandling av maskiner er utelukket fra garantien og alt ansvar er utelukket for samtlige direkte eller indirekte skader som er påført maskinene. For maskiner som returneres til produsenten, også der garantien gjøres gjeldende, må avsender betale porto og maskinene vil bli returnert til kunden med porto dekket fra produsentens side. Garantiseddelen er kun gyldig dersom en kassakvittering eller leveranseseddel følger med.

**SE GARANTI** Tillverkaren garanterar att maskinen är i funktionsdugligt skick och åtar sig att gratis byta ut felaktiga eller felkonstruerade detaljer inom 24 månader från försäljningsdagen i länder inom den europeiska unionen och 12 månader i andra länder. Garantin gäller ej defekter som uppstått genom felaktig användning, transportskador eller obehöriga reparationsförsök. Vid garantianspråk skall utrustningen insändas utan kostnad för tillverkaren och återställs sedan på köparens bekostnad. Garantin gäller enbart tillsammans med kassakvitto eller fraktsedel.

**FIN TAKUU:** Valmistaja takaa laitteiden hyvän toiminnan ja lupautuu suorittamaan maksutta osien korvaamisen, jos osat osoittautuvat viallisiksi materiaalien huonon laadun tai valmistusvikojen vuoksi 24 KUUKAUDEN aikana laitteen myyntipäivästä laskien myyntitositteen mukaisesti Euroopan unionin maissa ja 12 KUUKAUDEN aikana EU:n ulkopuolisille maille. Viallisesta tai luvottomasta käytöstä tai huolimattomuudesta johtuvat toimintahäiriöt eivät kuulu takuun piiriin ja valmistaja ei ole vastuussa mistään suorista tai epäsuorista vahingoista. Palautettavat laitteet voidaan lähettää kuljetuspalvelulla (ota ensin yhteyttä valmistajaan ja varmista huolitsijan käyttö) ja ne palautetaan kuljetuspalvelun kautta maksutta.

**RU ГАРАНТИЯ:** Производитель гарантирует исправную работу данной продукции, а также бесплатную замену неисправных частей, поломка которых вызвана качеством материала или конструкции, в течение 24 месяцев со дня приобретения товара для стран ЕС, и в течение 12 месяцев со дня приобретения для других стран.

Данная гарантия не покрывает случаи, вызванные неправильным использованием или небрежным обращением, а также повреждения в результате воздействия каких-либо посторонних предметов. Расходы на транспортировку неисправного аппарата до места проведения ремонтных работ оплачиваются владельцем аппарата, даже если аппарат находится на гарантии. Гарантийный талон действителен только в том случае, если к нему прилагается чек или накладная.

**PL GWARANCJA:** Wykonawca gwarantuje dobry stan maszyny izobowiązuje sie do wymiany czesci gratis ktore ulegna uszkodzeniu przez zla jakosc materialu lub wady konstrukcji do 24 miesiecy od daty uruchomienia maszyny udokumentowanej zaswiadczeniem dla panstw europejskich i do 12 miesiecy dla panstw pozaeuropejskich. Bledne uzywanie maszyny lub naruszenie i niedbale uzytkowanie wyklucza takze gwarancje. Ponadto nie podlegaja gwarancji szkody bezposrednie iposrednie. Maszyny oddane nawet w gwarancji musza byewyslane na koszt uzytkownika izwrocone na koszt uzytkownika. Zaswiadczenie gwarancji jest tylko wazne lacznie ze swiadectwem zaladowania lub paragonem.

**GR ΕΓΓΥΗΣΗ:** Ο κατασκευαστής εγγυάται την καλή λειτουργία των μηχανημάτων και αναλαμβάνει την ευθύνη της δωρεάν αντικατάστασης την τυχόν ελαττωματικών εξαρτημάτων εντός 24 μηνών για χώρες της Ευρωπαϊκής Ένωσης. Οι βλάβες που προκύπτουν από κακή ή απρόσεκτη χρήση δεν καλύπτονται από την εγγύηση καθώς επίσης και οι άμεσες ή έμμεσες καταστροφές. Τα έξοδα για μηχανήματα που αποστέλλονται ή επιστρέφονται για επισκευή εντός ή εκτός εγγύησης καλύπτονται από τον πελάτη. Η εγγύηση ισχύει μόνο όταν συνοδεύεται από απόδειξη αγοράς.

**HU GARANCIA:** A gyártó szavatolja a jó M UNKAKÖRNYEZET a gép, és a kötelezettségvállalás teljesítésére ingyenes cseréje a darab, amelynek eredményeként a hibás a rossz minőségű az anyag, vagy az építési hibák 24 hónap kezdete A gép szerint, a bizonyítvány az országok az Európai Közösség és 12 hónapon belül a extracommunitarian országokban. A inconvenients érkező rossz kihasználása, tamperings vagy gondatlanságból nem tartoznak a garancia, miközben minden felelősséget visszautasít minden közvetlen vagy közvetett damages. The gépeken kell vissza, még akkor is, ha a biztosítékot kell küldeni CARRIAGE fizetett és lesz vissza CARRIAGE előre. Certificate of garancia csak akkor érvényes, ha a költségvetési törvényjavaslat, illetve a szállítólevélre megy vele.

**LV Garantija:** Tootja annab garantii ja vahetab tasuta välja kõik osad mis on purunenud seadme halva kvaliteedi pärast, deffektsed või seadme osade materjali valel valikul 24 kuu jooksul peale müüki. Kui seadet on muudetud või remonditud omavoliliselt, hooletult hoitud, hoiustatud mittevastavates tingimustes, töötatud mittevastavates tingimustes, samuti seadme kukkumise või muu vigastuse tagajärgel purunenud või saanud vigastusi, siis garantii ei kehti. Garantii aluseks on ostutsekk. Seadme ja ostutsekiga pöörduda ostukohta.

**LT Garantija:** Gamintojas suteikia garantiją ir pakeis nemokamai bet dalys, sulaužiau prastos kokybės įrangą, deffektsed arba Prietaiso dalys neteisingas pasirinkimas medžiagos už 24 mėnesių po pardavimo. Jeigu prietaisas yra pakeistas arba taisomas be leidimo, nerūpestingai laikomi, o ne pagal indėlio sąlygų, sukurta mittevastavates sąlygas, taip pat prietaiso tokio kritimo ar kitų žalos patyrė traumų ar pažeista, garantija netaikoma pasekmes. Garantija remiantis pirkimo kvitus. Prietaisai ir kreipkitės į pardavimo kvitą už pirkinį.

**TR GARANTİ:** Üretici makineleri iyi w orking garanti ve ücretsiz gerçekleştirme katılımını alır malzeme veya satış tarihinden itibaren 24 ay içinde inşaatı kusurların kötü kalite için hatalı sonuçlanmalıdır adet yedek makine, Avrupa toplumunun ülkeleri için sertifikasında ve extracommunitarian ülkeler için 12 AY içinde kanıtlandı. Tüm sorumluluğu, tüm doğrudan veya dolaylı zararlar için reddetti ise kötü kullanımı, tamperings ya da dikkatsizlik gelen inconvenients garanti kapsamı dışındadır. Makineler kusur fabrikadan olur ve böylece garanti kapsamında, onlar ileriye taşıma de gönderilebilir olmadığını doğrulamak için, geri döndü (ama lütfen iletici seçimi konusunda fabrika ile anlaşma sonra) olmak ve onlar ücretsiz taşıma geri gönderilecektir.

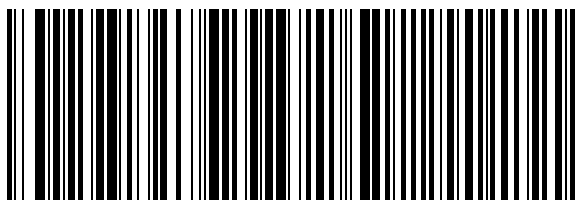
**SA الضمان:** الصانع يبرر عمل جيدة من الآلات ويأخذ إشراك أداء مجاناً استبدال القطع التي ينبغي أن يؤدي خاطئة عن سوء نوعية المواد أو عيوب البناء في غضون ٢٤ شهراً من تاريخ القادمة من الاستفادة سبباً، لا مبالاة من الضمان في حين تم رفض البيع للآلة، وثبت على شهادة لبلدان الجماعة الأوروبية وخلال ١٢ شهراً بالنسبة للبلدان المجتمعية إضافية. وتستبعد كامل المسؤولية عن كافة الأضرار المباشرة أو غير المباشرة. آلات لأن تعاد، للتحقق مما إذا عيب أصبح من المصنع وذلك تحت الضمان، ويمكن أن ترسل في النقل إلى الأمام (ولكن من فضلك بعد الاتفاق مع مصنع حول اختيار وكيل) وسيتم إرسالها مرة أخرى في النقل مجاناً.

**Awelco Inc. Production S.p.A.**

**Zona Industriale**

**83040 Conza d. C.**

**ITALY**



M0 6 4 2 7 5 R0 5 2 9 9 3 2 8 0 2 2 0 1 7 1 2