



TB 16

DE



ROTWERK®



DE

Bedienungsanleitung

Bitte lesen Sie vor der ersten Inbetriebnahme die Bedienungsanleitung aufmerksam durch, um eine falsche Handhabung zu vermeiden. Bewahren Sie die Anleitung gut auf und geben Sie sie an jeden nachfolgenden Benutzer weiter, damit die Informationen jederzeit zur Verfügung stehen.

Die Informationen in diesem Dokument können ohne vorherige Ankündigung geändert werden.

Ohne ausdrückliche schriftliche Erlaubnis der Firma ROTWERK darf kein Teil dieser Unterlagen für irgendwelche Zwecke vervielfältigt oder übertragen werden, unabhängig davon, auf welche Art und Weise oder mit welchen Mitteln, elektronisch oder mechanisch, dies geschieht.

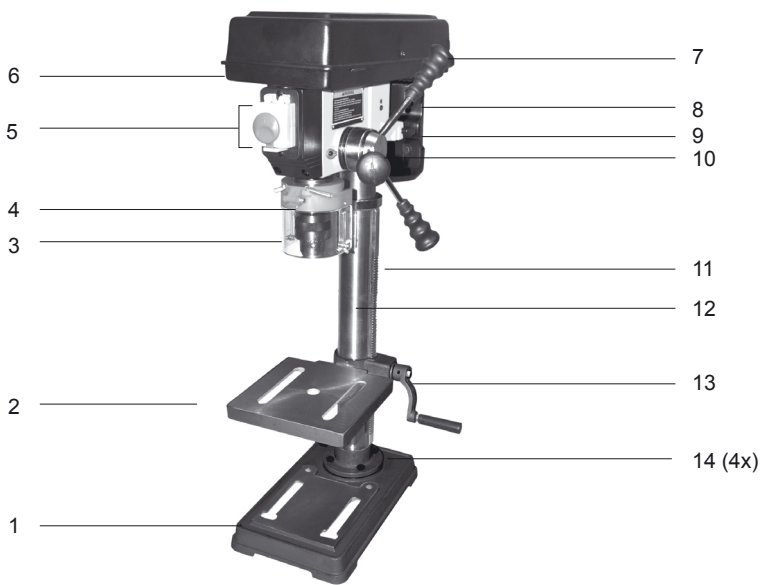
© 2017 by ROTWERK.
Alle Rechte vorbehalten.

Die Wiedergabe von Gebrauchsnamen, Handelsnamen, Warenzeichen usw. in diesem Dokument berechtigt auch ohne besondere Kennzeichnung nicht zu der Annahme, dass solche Namen im Sinne der Warenzeichen- und Markenschutz-Gesetzgebung als frei zu betrachten wären.

Diese Gebrauchsanleitung entspricht dem derzeitigen technischen Stand unserer Tischbohrmaschine TB16. Änderungen und Irrtümer behalten wir uns vor.

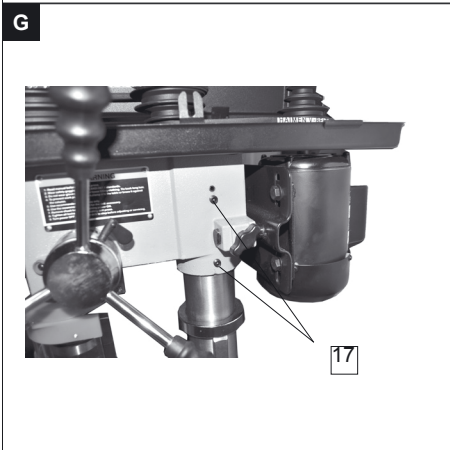
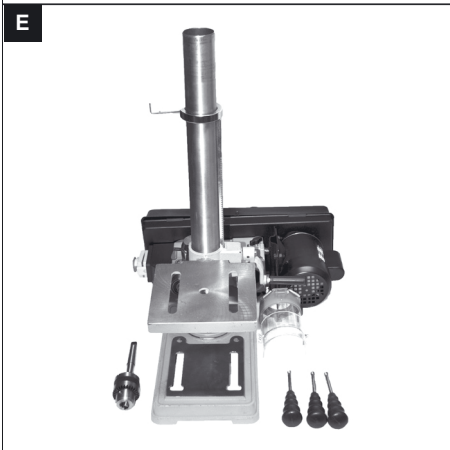
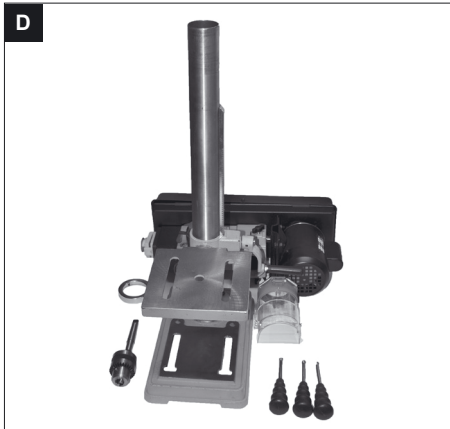
GA 38100
Ausgabe: 01-2017

A



B







INHALT

Bildzeichen in der Anleitung	6
Bildzeichen auf dem Gerät	6
Anwendungsbereich	7
Allgemeine Sicherheitshinweise	7
Vorbereitung	7
Funktions- und Bedienelemente	11
Montage	11
Betrieb	11
Ein- und Ausschalten	12
Drehzahlwahl	12
Handhabung des Zahnkranzbohrfutters	12
Werkstücke sichern	12
Reinigung	13
Wartung	13
Umweltschutz und Entsorgung	13
Garantie	13
Technische Daten	14
Serviceadressen	14
EG-Konformitätserklärung	15

BILDZEICHEN IN DER ANLEITUNG



Gefahrenzeichen mit Angaben zur Verhütung von Personen- oder Sachschäden.



Hinweiszeichen mit Informationen zum besseren Umgang mit dem Gerät.



Elektrische Geräte gehören nicht in den Hausmüll

BILDZEICHEN AUF DEM GERÄT



Achtung! Bedienungsanleitung lesen!



Achtung! Nicht mit langen Haaren an der Maschine arbeiten. Binden Sie lange Haare nach hinten und tragen Sie ein Haarnetz oder eine Mütze.



Achtung! Augenschutz und Haarnetz oder Mütze tragen!



Achtung! Tragen Sie keine Handschuhe beim Arbeiten an der Maschine.



Achtung! Vor Reinigungs-, Wartungs- und Montagearbeiten Netzstecker ziehen.



Achtung! Gefahr durch rotierende und wegschleudernde Teile!



Achtung! Gefahr durch elektrischen Schlag!



Netzanschlusswerte



Drehzahlbereich,
Drehzahlstufen



Bohrtiefe



Spannbereich, Bohrfutter



Motordaten

ANWENDUNGSBEREICH

Die Maschine ist für den privaten Anwendungsbereich bestimmt. Sie ist nicht für den gewerblichen Einsatz bestimmt.

Die Tischbohrmaschine TB 16 ist zum Bohren von Metall, Kunststoff, Holz und ähnlichen Werkstoffen bestimmt. Lebensmittel und gesundheitsgefährdende Materialien dürfen mit der Maschine nicht bearbeitet werden. Das Bohrfutter ist nur zur Verwendung von Bohrern und Werkzeugen mit einem zylindrischen Schaftdurchmesser bis 16 mm geeignet. Das Gerät ist zum Gebrauch durch Erwachsene bestimmt.



Die Maschine darf nur für die beschriebenen Arbeiten und mit den genannten Materialien eingesetzt werden. Für jede andere unsachgemäße Anwendung übernimmt ROTWERK keine Haftung. Ebenso erlischt damit jeder Garantieanspruch.

ALLGEMEINE SICHERHEITSHINWEISE

- Dieses Gerät ist nicht dafür bestimmt, durch Personen (einschließlich Kinder) mit eingeschränkten physischen, sensorischen oder geistigen Fähigkeiten oder mangels Erfahrung und/oder mangels Wissen benutzt zu werden; es sei denn, sie werden durch eine für ihre Sicherheit zuständige Person beaufsichtigt oder erhalten von ihr Anweisungen, wie das Gerät zu benutzen ist.
- Kinder sollen beaufsichtigt werden, um sicherzustellen, dass sie nicht mit dem Gerät spielen.
- Erlauben Sie niemals Kindern oder anderen Personen, welche die Bedienungsanleitung nicht kennen, das Gerät zu benutzen. Örtliche Bestimmungen können das Mindestalter der Bedienungsperson festlegen.



Beim Gebrauch von Elektrowerkzeugen sind zum Schutz gegen elektrischen Schlag, Verletzungs- und Brandgefahr folgende grundsätzliche Sicherheitsmaßnahmen zu beachten:

VORBEREITUNG

- **Auf andere Personen achten!**
Setzen Sie das Gerät niemals ein, während Personen oder Tiere in der Nähe sind.
- **Schutzbrille und Gehörschutz tragen!**
Schützen Sie Ihre Augen vor fliegenden Teilen und Spänen. Tragen Sie Gehör-

schutz und eine Schutzbrille während der gesamten Betriebsdauer.

- **Geeignete Arbeitskleidung tragen!**

Tragen Sie beim Arbeiten mit scharfkantigen Werkstücken immer Schutzhandschuhe.

Tragen Sie eng anliegende Kleidung. Tragen Sie keine lose herabhängende Kleidung oder solche mit hängenden Bändern oder Kordeln. Diese könnten von drehenden Teilen erfasst werden und schwere Verletzungen verursachen.

- **Haarnetz oder Mütze tragen!**

Tragen Sie bei langen Haaren ein Haarnetz oder eine Mütze unter der die Haare vollständig bedeckt sind. Lange Haare könnten von drehenden Teilen erfasst werden. Schwere Verletzungen wären die Folge.

- **Keine Handschuhe tragen!**

Tragen Sie bei Arbeiten an drehenden Maschinen grundsätzlich keine Handschuhe. Diese könnten von den sich drehenden Teilen erfasst werden. Schwere Verletzungen wären die Folge.

- **Maschine nur in trockener Umgebung betreiben.**

Benutzen Sie das Gerät nur in trockenen Räumen und auf einer festen, ebenen Fläche.

- **Vor Arbeitsbeginn Maschine überprüfen!**

Vor Inbetriebnahme sind alle Schrauben, Muttern, Bolzen und anderes Befestigungsmaterial auf ihren festen Sitz zu prüfen. Abdeckungen müssen an ihrem Platz und in gutem Arbeitszustand sein. Beschädigte oder unleserliche Aufkleber sind zu ersetzen.

- Benutzen Sie nur Ersatz- und Zubehör-

teile, die vom Hersteller geliefert und empfohlen werden. Der Einsatz von Fremdteilen führt zum sofortigen Verlust des Garantieanspruches.

- Lassen Sie die Maschine nicht unbeaufsichtigt laufen und bewahren Sie sie trocken und für Kinder unzugänglich auf.
- Schließen Sie die Maschine nur an ein ordnungsgemäß geerdetes Stromnetz an. Steckdose und Verlängerungskabel müssen einen funktionsfähigen Schutzleiter besitzen.

Sicherer Arbeitsbereich

- **Arbeitsbereich sauber und aufgeräumt halten.**

Unordnung kann Unfälle zur Folge haben. Lassen Sie keine Werkzeuge, Gegenstände oder Kabel im unmittelbaren Arbeitsbereich liegen. Sichern Sie beim Verlassen den Arbeitsplatz!

- **Umgebungseinflüsse berücksichtigen!**

Setzen Sie die Maschine nicht dem Regen aus und betreiben Sie sie nicht in feuchter oder nasser Umgebung. Sorgen Sie für gute Beleuchtung. Benutzen Sie die Maschine nicht, wo Brand- oder Explosionsgefahr besteht.

- **Kinder fernhalten.**

Lassen Sie andere Personen nicht die Maschine oder das Netzkabel berühren und halten Sie diese vom Arbeitsbereich fern. Kinder und Jugendliche (mit Ausnahme von Jugendlichen über 16 Jahre unter Aufsicht) dürfen die Maschine nicht bedienen. Gleiches gilt für Personen, denen der Umgang mit der Maschine nicht bekannt ist.

Sicheres Arbeiten

• **Maschine korrekt zusammenbauen!**

Sämtliche Teile müssen richtig montiert sein und alle Bedingungen erfüllen, um den einwandfreien Betrieb der Maschine sicherzustellen.

• **Maschine auf Beschädigungen prüfen!**

Prüfen Sie vor Arbeitsbeginn die Funktion der Maschine, die Schutzvorrichtungen, leicht beschädigte Teile und das Werkzeug sorgfältig auf ihre Funktion. Die beweglichen Teile müssen einwandfrei funktionieren und dürfen nicht klemmen. Mit einer defekten Maschine darf nicht gearbeitet werden. Benutzen Sie die Maschine nicht, wenn sich der Schalter nicht ein- und ausschalten lässt. Beschädigte Schutzvorrichtungen und Teile sollten sachgemäß durch eine anerkannte Fachwerkstatt oder Kundendienstwerkstatt repariert oder ausgetauscht werden.

• **Warnung! Rotierende Teile!**

Halten Sie mit Kopf, Haaren und Händen Abstand zu den drehenden Werkzeugen. Greifen Sie während des Betriebes nicht in rotierende Werkzeuge. Nach dem Abschalten läuft das Gerät noch kurze Zeit nach.

Tragen Sie geeignete Arbeitskleidung! Tragen Sie keine weite Kleidung und keinen Schmuck. Fassen Sie unter keinen Umständen in die rotierenden Werkstücke oder Maschinenteile und achten Sie darauf, dass Kleidungsstücke und Schmuck nicht von drehenden Teilen erfasst werden können. Es besteht Verletzungsgefahr!

• **Warnung! Scharfkantige Späne!**

Späne niemals mit bloßer Hand entfernen. Es besteht Verletzungsgefahr. Zum Entfernen von Spänen benutzen Sie einen geeigneten Spänehebel. Bei ausgeschaltetem Gerät entfernen Sie Späne mit einem Handfeger oder einem Pinsel.

• **Maschine nicht überlasten!**

Sie arbeiten besser und sicherer im angegebenen Leistungsbereich. Benutzen Sie die Maschine und die Werkzeuge nicht für Zwecke, für die sie nicht vorgesehen sind.

• **Werkzeug und Werkstück sichern!**

Achten Sie darauf, dass Werkzeug und Werkstück fest gespannt und befestigt sind.

• **Abnorme Körperhaltung vermeiden!**

Sorgen Sie für sicheren Stand und halten Sie jederzeit das Gleichgewicht.

• **Seien Sie aufmerksam!**

Achten Sie darauf, was Sie tun. Gehen Sie mit Vernunft an die Arbeit. Benutzen Sie die Maschine nicht, wenn Sie unkonzentriert oder müde sind. Besonders unter Einfluss von Alkohol, Drogen oder Medikamenten ist das Arbeiten mit dem Gerät verboten!

• **Stecker aus der Steckdose ziehen!**

Schalten Sie bei Störungen, bei Nichtgebrauch des Gerätes, vor der Wartung und beim Werkzeugwechsel die Maschine aus und ziehen Sie den Netzstecker.

• **Keine Werkzeugschlüssel stecken lassen!**

Überprüfen Sie vor dem Einschalten, dass Schlüssel und Einstellwerkzeuge entfernt sind.

- **Nur Originalteile verwenden!**

Der Gebrauch anderer als der in der Gebrauchsanleitung empfohlenen Zubehörteile oder Zusatzgeräte kann eine Verletzungsgefahr für Sie bedeuten.

Elektrische Sicherheit

Vorsicht! So vermeiden Sie Unfälle und Verletzungen durch elektrischen Schlag:

- **Richtige Netzspannung beachten!**

Achten Sie darauf, dass die Netzspannung mit den Angaben des Typenschildes übereinstimmt.

- **Schutzkontaktsteckdose verwenden!**

Das Gerät darf nur an einer Steckdose mit ordnungsgemäß installiertem Schutzkontakt betrieben werden.

- **Verlängerungskabel**

Der Litzenquerschnitt eines Verlängerungskabels muss mindestens 1,0 mm² betragen. Rollen Sie eine Kabeltrommel vor Gebrauch immer ganz ab. Überprüfen Sie das Kabel auf Schäden.

- **Schutz vor elektrischem Schlag!**

Vermeiden Sie Körperberührung mit geerdeten Teilen (z.B. Rohren, Heizkörpern, Herden, Kühlschränken).

- **Gefahr durch elektrische Energie!**

Im Innern der Maschine befinden sich elektrische Einrichtungen. Kontrollieren Sie regelmäßig die Netzanschlussleitung, die Verlängerungsleitungen und die Gehäuse von elektrischen Bauteilen. Lassen Sie Beschädigungen von einer anerkannten Elektrofachkraft reparieren.

- **Netzanschlussleitung schützen!**

Verwenden Sie die Netzanschlussleitung nicht für Zwecke, für die sie nicht

bestimmt ist. Benutzen Sie das Kabel nicht, um den Stecker aus der Steckdose zu ziehen. Schützen Sie das Kabel vor Hitze, Öl und scharfen Kanten. Arbeiten Sie niemals mit einer beschädigten Netzanschlussleitung.

Lagerung und Instandhaltung

- **Unbenutzte Werkzeuge sicher aufbewahren!**

Unbenutzte Werkzeuge sollten an einem trockenen, verschlossenen Ort und außerhalb der Reichweite von Kindern aufbewahrt werden.

- **Werkzeuge mit Sorgfalt pflegen!**

Halten Sie Werkzeuge scharf und sauber sowie Handgriffe trocken und sauber. So arbeiten Sie besser und sicherer. Beachten Sie Wartungsvorschriften und Hinweise über den Werkzeugwechsel.

- **Reparaturarbeiten nur durch Fachkräfte!**

Reparaturarbeiten dürfen nur von einer Fachwerkstatt oder von ausgebildeten Fachkräften durchgeführt werden.

FUNKTIONS- UND BEDIEN-ELEMENTE

Übersicht

A

- 1 Maschinenfuß
- 2 Tisch
- 3 Backenfutterschutz
- 4 Bohrfutter mit Kegeldorn
- 5 Schalterkombination
EIN/AUS/NOT-AUS
- 6 Getriebeabdeckung
- 7 Handgriff / Vorschubkreuz
- 8 Antriebsmotor
- 9 Klemmschraube, Riemenspannung
- 10 Bohrtiefenanzeige mit Bohrtiefenanschlag
- 11 Zahnstange
- 12 Bohrsäule
- 13 Kurbel, Tischhöhenverstellung
- 14 Befestigungsschrauben (4 Stück)

B

- 15 Kegeldorn
- 16 Führungsring

MONTAGE

C - K

- C) Säule auf Fuß montieren.
Flansch mit Befestigungsschrauben (14) am Maschinenfuß festschrauben.
- D) Maschinentisch mit Zahnstange montieren. Hierzu muss zuerst die Zahnstange in die Führung des Maschinentisches eingesetzt werden und anschließend der Maschinentisch zusammen mit der Zahnstange auf die Bohrsäule geschoben werden.
- E) Führungsring montieren. Dieser muss

so montiert werden, dass die Zahnstange geführt wird und sie sich noch leicht seitlich bewegen kann.

Führungsring mit seitlicher Stiftschraube fixieren.

- F) Maschinenkopf auf die Bohrsäule aufsetzen und durch seitliche Schrauben (9) fixieren.
- G) Maschinenkopf mit seitlichen Stiftschrauben (17) fixieren.
- H) Griffe für Vorschub anschrauben.
- I - J) Kegeldorn und Bohrfutter montieren: Hierzu die Kegel und die Innenkegel entfetten und fest zusammenstecken.



Das Bohrfutter muss nicht zusätzlich gesichert werden. Es wird durch die Kegelverbindung ausreichend gehalten, sofern die Kegel fettfrei sind und richtig zusammengesteckt wurden.

- K) Schutzscheibe montieren. Hierzu Haltering der Schutzscheibe aufstecken und mit Schraube fixieren.

Netzstecker in eine Schutzkontaktsteckdose einstecken – die Maschine ist nun betriebsbereit.

BETRIEB

Persönliche Schutzausrüstung tragen!



Tragen Sie beim Arbeiten mit der Maschine grundsätzlich eine Schutzbrille damit Ihre Augen vor wegschleudernden Teilen geschützt sind.



Tragen Sie ein Haarnetz oder eine Mütze damit Ihre Haare nicht von rotierenden Teilen erfasst werden können.



Tragen Sie grundsätzlich keine Handschuhe beim Arbeiten an drehenden Teilen.

EIN- UND AUSSCHALTEN



- Maschine **einschalten** durch Drücken des grünen Ein-Schalters (5).
- Maschine **ausschalten** durch Drücken des roten Aus-Schalters (5).
- Der rote Auschalter hat zusätzlich die Funktion eines Not-Aus-Schalters. Im **Notfall** kann durch Drücken des Not-Aus-Schalters (6) die Maschine sofort ausgeschaltet werden.



Im Notfall Not-Aus-Schalter drücken. Die Maschine darf nur mit geschlossener Schutzhaube betrieben werden.

DREHZAHLWAHL



Vor Öffnen des Riemengehäuses unbedingt Maschine ausschalten.

Die Drehzahl kann in 12 Drehzahlstufen durch Umlegen des Keilriemens eingestellt werden:

- Sicherungsschraube der Schutzhaube aufschrauben und Schutzhaube öffnen.
- Klemmung für Motorfixierung (9) auf der rechten Seite lösen.

- Riemen auf die gewünschte Stufe legen.
- Riemen spannen – hierzu Motor nach hinten drücken und Motorfixierung festziehen.

HANDHABUNG DES ZAHNKRANZ-BOHRFUTTERS

- Zum Öffnen und Schließen des Bohrfutters ist der mitgelieferte Bohrfutterschlüssel erforderlich.
- Den Bohrfutterschlüssel so in eine der seitlichen Bohrungen des Bohrfutters stecken, dass die Verzahnung von Schlüssel und Bohrfutter ineinander eingreift.
- Zum Öffnen des Bohrfutters den Schlüssel gegen den Uhrzeigersinn drehen.
- Zum Schließen des Bohrfutters den Schlüssel mit dem Uhrzeigersinn drehen.

WERKSTÜCKE SICHERN



Achtung! Werkstücke müssen gegen Verdrehen und gegen Hochziehen gesichert sein.

Beim Einhaken des Bohrers kann sich das Werkstück verdrehen oder weggeschleudert werden. Ebenso kann das Werkstück durch die schraubenförmige Form des Bohrers nach oben gezogen werden und dadurch herumschleudern. Schwere Verletzungen können die Folge sein. Deshalb muss das Werkstück gesichert werden:

- Kleine Werkstücke sollten in einem geeigneten Maschinenschraubstock eingespannt werden. Der Maschinenschraubstock sollte fixiert werden.

- Größere Werkstücke können mit Hilfe von Spannpratzen direkt auf dem Maschinentisch oder auf dem Maschinenfuß fixiert werden.

REINIGUNG

- Maschine sauber halten.
- Späne und Schmutz mit einem Handfeiger oder Pinsel entfernen.
- Maschine mit einem trockenen Lappen von feinem Schmutz reinigen.
- Blanke Maschinenteile anschließend mit einem Sprühöl einsprühen.

WARTUNG

Kontrollieren Sie die Maschine regelmäßig auf Beschädigungen. Ersetzen Sie beschädigte Anschlussleitungen sofort und lassen Sie sonstige Beschädigungen durch einen Fachbetrieb reparieren.

Der Antriebsriemen muss bei Bedarf ersetzt werden.

UMWELTSCHUTZ UND ENTSORGUNG



Entsorgen Sie Altgeräte, Verpackung, Öl und Reinigungsmittel umweltgerecht.

Trennen Sie Karton und Kunststoffe und geben Sie diese Verpackungsmaterialien getrennt an einer Entsorgungsstelle ab. Geben Sie Altmaschinen an einer Entsorgungsstelle für Elektroschrott ab.

GARANTIE

Für die Maschine leisten wir 24 Monate Garantie gemäß den gesetzlichen und länderspezifischen Bestimmungen. Für gewerbliche Nutzung und Austauschgeräte gilt eine verkürzte Garantie von 12 Monaten, gemäß den gesetzlichen Bestimmungen.

Schäden, die auf natürliche Abnutzung, Überlastung oder unsachgemäße Bedienung zurückzuführen sind, bleiben von der Garantie ausgeschlossen. Schäden, die durch Material- oder Herstellerfehler entstanden sind, werden unentgeltlich durch Ersatzlieferung oder Reparatur beseitigt. Voraussetzung ist, dass die Maschine in der Originalverpackung und mit Kauf- sowie Garantienachweis an den Händler zurückgegeben wird.

Die Antriebsriemen sind Verschleißteile und sind von der Garantie ausgeschlossen.

Voraussetzung für die Garantie ist, dass die Maschine regelmäßig gereinigt und geschmiert wurde.

Transportschäden, die auf unzureichende Verpackung zurückzuführen sind, bleiben von der Garantie ausgeschlossen.

Rotwerk Service Center

Tel. +49 (0)1805 368 368

service@rotwerk.de

www.rotwerk.de

TECHNISCHE DATEN

Nennspannung 230 Volt ~ / 50 Hz
Leistungsaufnahme 400 W
Bohrfutter 6- 16 mm
Werkzeugaufnahme MK 2
Bohrleistung in Stahl 16 mm

Drehzahlstufen 12 180 - 2740 min⁻¹

Ausladung 125 mm
Bohrtiefe 60 mm
Abstand Bohrfutter/Tisch 340 mm
Abstand Bohrfutter/Fuß 450 mm
Säulendurchmesser 60 mm
Gesamthöhe 720 mm
Tischgröße 498 x 496 mm
Standfuß-Größe 346 x 212 mm
Gewicht 28 kg
Schutzklasse I
Schalldruckpegel 71 dB(A)
Artikel-Nummer 38100

Technische und optische Veränderungen können im Zuge der Weiterentwicklung ohne Ankündigung vorgenommen werden. Alle Maße, Hinweise und Angaben dieser Gebrauchsanleitung sind deshalb ohne Gewähr. Rechtsansprüche, die aufgrund der Gebrauchsanleitung gestellt werden, können daher nicht geltend gemacht werden.

Lärmwerte wurden entsprechend den in der Konformitätserklärung genannten Normen und Bestimmungen ermittelt.



DE

EG-KONFORMITÄTSERKLÄRUNG

Hiermit bestätigen wir, dass die

Tischbohrmaschine TB 16

Artikelnummer: 38100
ab Baujahr 2017

folgenden einschlägigen EU-Richtlinien entspricht:

2006/95/EG • 2006/42/EG • 2011/65/EG • 2013/35/EG • 2014/30/EG

Um die Übereinstimmung zu gewährleisten,
wurden folgende Normen angewendet:

**EN 12717; EN 13128; EN 61029-1
EN 55014-1; EN 55014-2
EN 61000-3-2; EN 61000-3-3**

Anbringung der CE Kennzeichnung: 2017



Rotwerk GmbH
Leopoldstr. 206
D-80804 München
Deutschland

Christian Meineke (Geschäftsleitung)

GA38100_D